

烤烟专用变频器操作说明

1.连接变频器

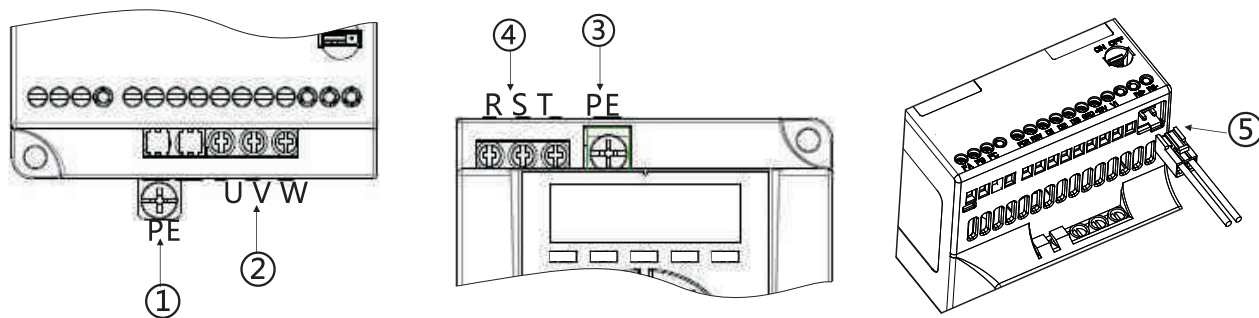
步骤一，将电机地线连接到变频器，接地螺钉如下图①所示；

步骤二，将电机连接到变频器，U V W端子（出线）如下图②所示；

步骤三，将电源地线连接到变频器，接地螺钉如下图③所示；

步骤四，将电源线连接到变频器，三相380V接 R、S、T，单相220V接R、T，如下图④所示；

步骤五，将烤烟控制器通讯线连接到变频器，如下图⑤所示；



2.手动按键：按下后进入手动模式，此时旋转增量式电位器即可调节输出频率，顺时针旋转一格频率增大1Hz，逆时针旋转一格频率减少1Hz；

3.自动按键：按下后进入自动模式，此时变频器由烤烟专用控制器控制，用户无需操作变频器；

4.停止按键：按下后即可停止变频器；

5.查询按键：每按一次查询键，数码管可分别显示输出频率、电流、转速等信息；在显示电流和转速时，当用户在20s内无任何操作，变频器会自动恢复到显示频率状态；

6.菜单按键：此按键由技术人员调试使用，用户无需按该按键。如不小心误按，可再按一次恢复正常；

7.当变频器发生故障时，数码管会显示故障码（见表1），此时给变频器断电，解除故障后，重新上电后按停止键即可恢复正常。

表1 变频器常见故障码

故障码	故障说明	处理方法
E.07	过电压	1.检查电源线电压是否正常；
E.08	欠电压	1.检查电源线是否连接牢固； 2.检查电源电压是否正常；
E.13	过电流	1.检查电机线是否短路或绝缘不良； 2.检查电机功率是否和变频器功率匹配；
E.29	变频器过热	1.检查变频器风扇运行是否正常； 2.检查变频器通风空间是否足够，空气能否对流；
E.30、31、32	电机缺相	1.检查电机线是否连接牢固；

任何产品问题请致电当地销售人员或技术服务热线：**400-811-9698**

1. 基本信息

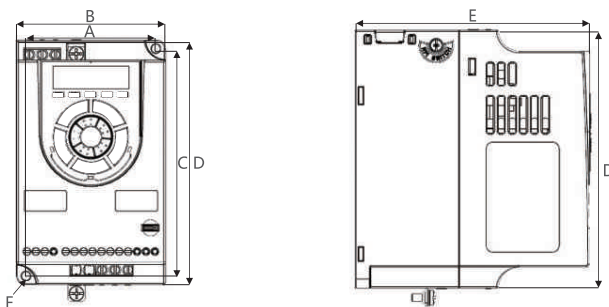
此文档将指导客户完成基本的安装、接线和功能调试。产品出厂前均经过严格检测和包装，如发现变频器损坏、型号不对、缺少附加配件等异常情况，请通知当地销售人员。

⚠ 危险

在安装或操作变频器之前，请先阅读并理解本手册。请由专业人员安装、调试、检修、保养变频器。

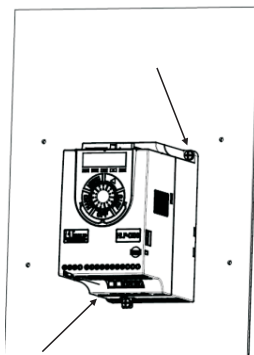
- 实施配线前，务必切断电源。
- 切断交流电源后，变频器内部仍然可能残留电能，在接触输入输出端子前，至少要等待4分钟。
- 送电中绝不可插拔变频器上的任何连接器，以避免变频器损坏并造成人员伤亡。
- 变频器接地端请务必正确接地。
- 主回路端子配线必须正确，R、S、T为电源输入端子，绝对不可与U、V、W混用，否则，送电时会造成变频器的损坏。
- 若不按照说明操作，则可能会导致严重的人身伤亡。

2. 变频器尺寸

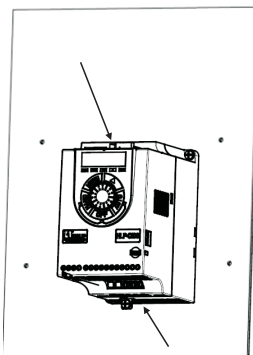


A	B	C	D	E	F
mm	mm	mm	mm	mm	mm
74	85	130	140	127	Φ5

3. 变频器安装

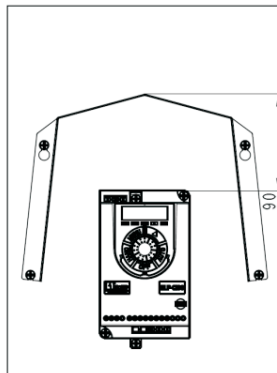
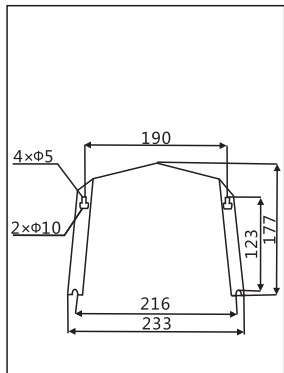


步骤1：安装变频器，按照箭头所指孔的位置安装。



步骤2：变频器接线。

对于有滴水的环境，请安装变频器外罩，外罩尺寸及安装如下：



注意：防雨罩与变频器距离至少保证90mm。