



# 快速指南

# VLT<sup>®</sup> AutomationDrive FC 360





## 目录

<b>1 简介</b>	<b>3</b>
1.1 本手册的目的	3
1.2 其他资源	3
1.3 文档和软件版本	3
1.4 批准和认证	3
1.5 处置	3
1.6 产品概述	3
<b>2 安全性</b>	<b>8</b>
2.1 安全符号	8
2.2 具备资质的人员	8
2.3 安全事项	8
<b>3 机械安装</b>	<b>10</b>
3.1 标识和型号	10
3.2 安装环境	11
3.3 安装	11
<b>4 电气安装</b>	<b>13</b>
4.1 一般要求	13
4.2 符合 EMC 规范的安装	13
4.3 接地要求	13
4.4 接线示意图	14
4.5 主电源接线、电动机接线和接地	16
4.6 控制线路	17
4.7 跳线端子 12 和 27	19
4.8 串行通讯	19
<b>5 调试</b>	<b>20</b>
5.1 安全说明	20
5.2 接通电源	20
5.3 手动启动模式/自动启动模式	20
5.4 本地控制面板 (LCP) 操作	20
5.5 基本设置	28
5.6 检查电机旋转情况	30
5.7 检查编码器旋转情况	30
5.8 本地控制测试	30
5.9 系统启动	30
5.10 PROFIBUS	31
5.11 PROFINET	32

<b>6 应用</b>	34
6.1 应用选择	34
6.2 应用示例	40
<b>7 诊断和故障排除</b>	43
7.1 警告和报警类型	43
7.2 警告和报警显示	43
7.3 警告和报警代码表	44
7.4 错误代码列表	47
7.5 故障诊断	48
<b>8 规格</b>	50
8.1 主电源 3x380-480 V AC	50
8.2 常规技术数据	52
8.3 熔断器	56
8.4 连接紧固力矩	57
<b>9 附录</b>	58
9.1 符号、缩写与约定	58
9.2 参数菜单结构	58
<b>索引</b>	70

# 1 简介

## 1.1 本手册的目的

本快速指南提供了与变频器的安全安装及调试有关的信息。

本快速指南仅供具备相应资质的人员使用。

要安全专业地使用变频器，请阅读并遵从本快速指南。应特别注意安全说明和一般警告。务必将本快速指南随变频器一起存放。

VLT® 为注册商标。

## 1.2 其他资源

此外还可以利用其他资源来了解高级的变频器功能和编程。

- *编程指南*更详细地介绍了如何使用参数。
- *设计指南* 提供有关变频器的设计和应用的详细信息。
- 此外还有一些可能会使所介绍的某些程序发生变化的可选设备。有关特定要求，请务必查看这些选件附随的手册。

如需技术文档，请与当地 Danfoss 供应商联系。

## 1.3 文档和软件版本

我们将定期对快速指南进行审核和更新。欢迎任何改进建议。

版本	备注	软件版本
MG06A8	因出现新的硬件和软件版本而更新。	1.8x

## 1.4 批准和认证



## 1.5 处置

装有电子元件的设备不能同生活垃圾一起处理。  
必须按照地方和现行法规单独回收。

## 1.6 产品概述

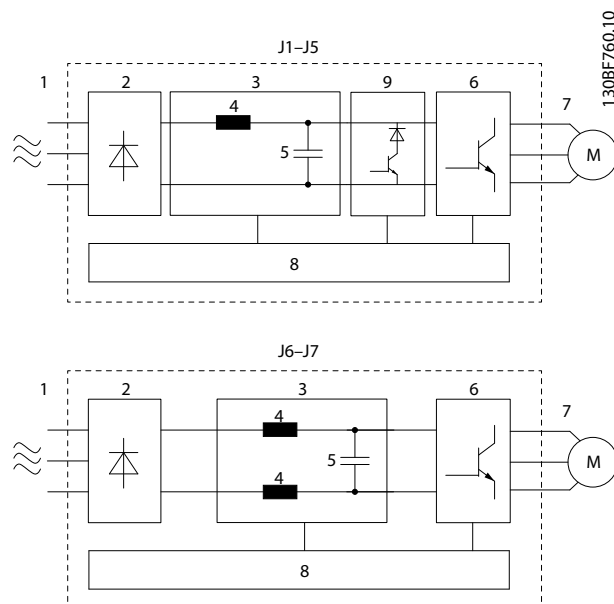
变频器是一种电机控制器，它将交流主电源转变成可变交流波形输出。为了控制电机速度或转矩，输出的频率和电压会受到调节。变频器可以根据系统反馈（比如温度或压力变化）来改变电动机的速度，从而实现了对风扇、压缩机

或泵用电动机的控制。变频器还可以根据来自外部控制器的远程命令来调节电机。

此外，变频器还可以监测系统 and 电动机状态、发出故障情况警告或报警、启动和停止电动机、优化能效以及提供众多的控制、监测和增效功能。操作和监测功能还可以作为状态指示提供给外部控制系统或串行通讯网络。

### 1.6.1 变频器框图

图 1.1 是变频器内部组件的框图。



区域	组件	功能
1	主电源输入	• 变频器的交流主电源。
2	整流器	• 整流桥将交流输入转换成直流电流，以为逆变器供电
3	直流母线	• 中间直流母线电路负责处理直流电流。
4	直流电抗器	<ul style="list-style-type: none"> <li>• 对中间直流电路电流进行滤波。</li> <li>• 提供主电源瞬态保护。</li> <li>• 减少平方根 (RMS) 电流。</li> <li>• 提高反映回线路的功率因数。</li> <li>• 减少交流输入上的谐波。</li> </ul>
5	电容器组	<ul style="list-style-type: none"> <li>• 存储直流电。</li> <li>• 提供针对短时功率损耗的运行保持保护。</li> </ul>

区域	组件	功能
6	逆变器	<ul style="list-style-type: none"> <li>将直流转换成受控的 PWM 交流波形，从而为电机提供受控的可变输出。</li> </ul>
7	输出到电机	<ul style="list-style-type: none"> <li>供给电机的受控三相输出电源。</li> </ul>
8	控制电路	<ul style="list-style-type: none"> <li>为实现有效的操作和控制，输入电源、内部处理、输出和电机电流都会受到监测。</li> <li>系统还会监测并执行用户界面命令和外部命令。</li> <li>可以实现状态输出和控制。</li> </ul>
9	制动斩波器	<ul style="list-style-type: none"> <li>制动斩波器在直流中间电路中使用，可在负载将能量馈送回网络时控制直流电压。</li> </ul>

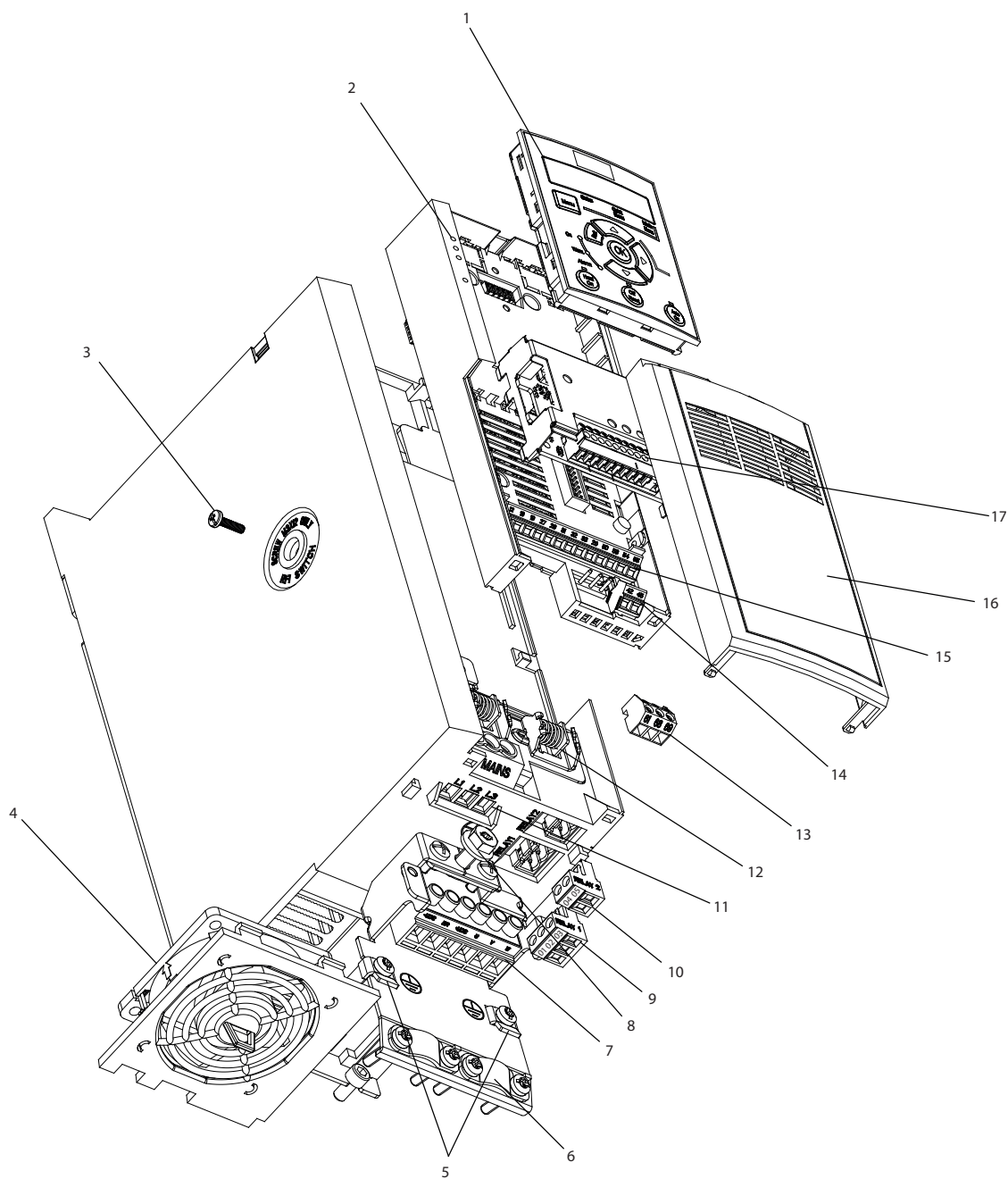
图 1.1 变频器的框图示例

## 1.6.2 机箱规格和额定功率

机箱规格 380 - 480 V	J1	J2	J3	J4	J5	J6	J7
功率范围 [kW (hp)]	0.37 - 2.2 (0.5 - 3)	3.0 - 5.5 (4.0 - 7.5)	7.5 (10)	11 - 15 (15 - 20)	18.5 - 22 (25 - 30)	30 - 45 (40 - 60)	55 - 75 (75 - 100)
尺寸 [mm (in)]							
高度 A	210 (8.3)	272.5 (10.7)	272.5 (10.7)	317.5 (12.5)	410 (16.1)	515 (20.3)	550 (21.7)
宽度 B	75 (3.0)	90 (3.5)	115 (4.5)	133 (5.2)	150 (5.9)	233 (9.2)	308 (12.1)
深度 C	168 (6.6)	168 (6.6)	168 (6.6)	245 (9.6)	245 (9.6)	241 (9.5)	323 (12.7)
深度 C (带选 件 B)	173 (6.8)	173 (6.8)	173 (6.8)	250 (9.8)	250 (9.8)	241 (9.5)	323 (12.7)
D	180 (7.1)	240 (9.4)	240 (9.4)	270 (10.6)	364.7 (14.4)	452 (17.8)	484.5 (19.0)
<b>安装孔</b>							
a	198 (7.8)	260 (10.2)	260 (10.2)	297.5 (11.7)	390 (15.4)	495 (19.5)	521 (20.5)
b	60 (2.4)	70 (2.8)	90 (3.5)	105 (4.1)	120 (4.7)	200 (7.9)	270 (10.6)
固定螺钉	M4	M5	M5	M6	M6	M8	M8

表 1.1 机箱规格, 额定功率和尺寸

1.6.3 分解图

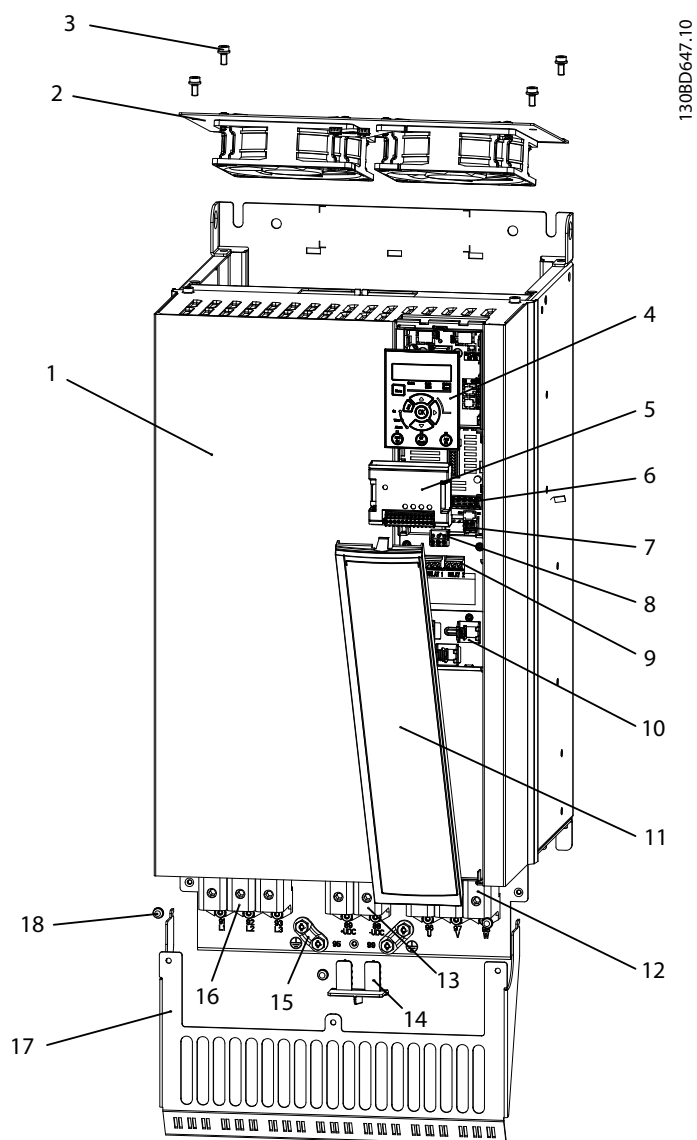


130BC439.11

1	NLCP (附件)	10	2 触点继电器 2 (0.37 - 7.5 kW/0.5 - 10 hp), 可插拔
2	控制盒	11	3 触点继电器 2 (11 - 22 kW/15 - 30 hp), 可插拔
3	射频干扰开关 (只能使用 M3x12 螺钉)	12	主电源端子
4	可拆卸风扇配件	13	电缆应力消除装置 (0.37 - 2.2 kW 设备的附件)
5	接地线夹 (附件)	14	可插拔 RS485 端子
6	屏蔽电缆接地线夹和应力消除装置 (附件)	15	固定 I/O 端子
7	电动机端子 (U, V, W) 和制动及负载共享端子	16	固定 I/O 端子
8	PE 接地	17	端子盖
9	3 触点继电器 1		B 选件 (MCB 102/MCB 103 附件)

图 1.2 分解图, J1 - J5 (0.37 - 22 kW/0.5 - 30 hp), IP20 (以 J2 为例)





1	J7 变频器	10	I/O 电缆夹
2	可拆卸风扇配件	11	端子盖
3	M5 螺钉 X4 (对于风扇单元)	12	电机端子
4	NLCP (附件)	13	负载共享端子
5	B 选项 (MCB 102/MCB 103 附件)	14	可拆卸充填器 (用于负载共享端子)
6	I/O 端子	15	屏蔽电缆接地夹
7	I/O 端子	16	主电源端子
8	可插拔 RS485 端子	17	去耦板 (附件)
9	继电器端子 1 和 2, 固定	18	M4 螺钉 X3 (对于去耦板)

图 1.3 分解图, J6 - J7 (30 - 75 kW/40 - 100 hp), IP20 (以 J7 为例)

## 2 安全性

### 2.1 安全符号

本文档中使用了下述符号：



表明某种潜在危险情况，将可能导致死亡或严重伤害。



表明某种潜在危险情况，将可能导致轻度或中度伤害。这还用于防范不安全的行为。



表示重要信息，包括可能导致设备或财产损失的情况。

### 2.2 具备资质的人员

要实现变频器的无故障和安全运行，必须保证正确可靠的运输、存放、安装、操作和维护。仅允许具备资质的人员安装或操作本设备。

具备资质的人员是指经过培训且经授权按照相关法律和法规安装、调试和维护设备、系统和电路的人员。此外，该人员还必须熟悉本指南中所述的说明和安全措施。

### 2.3 安全事项



#### 高电压

变频器与交流主电源输入线路、直流电源相连或负载共享时带有高电压。如果执行安装、启动和维护工作的人员缺乏资质，将可能导致死亡或严重伤害。

- 仅限具备资质的人员执行安装、启动和维护工作。
- 在执行任何维护或修理作业之前，使用适当的电压测量设备，以确保变频器上无剩余电压。



#### 意外启动

当变频器连接到交流主电源、直流电源或负载共享时，电机随时可能启动。在编程、维护或维修过程中意外启动可能会导致死亡、严重人身伤害或财产损失。可利用外部开关、现场总线命令、从本地控制面板（LCP）提供输入参考值信号、通过使用 MCT 10 软件的远程操作或消除故障状态后启动电机。

要防止电机意外启动：

- 断开变频器与主电源的连接。
- 按 LCP 上的 [Off/Reset]（停止/复位）键，然后再设置参数。
- 当变频器连接到交流主电源、直流电源或负载共享时，变频器必须已完全连接并组装完毕。



#### 放电时间

即使变频器未上电，变频器直流回路的电容器可能仍有电。即使警告指示灯熄灭，也可能存在高压。在切断电源后，如果在规定的时间结束之前就执行维护或修理作业，则可能导致死亡或严重伤害。

- 停止电机。
- 断开交流主电源、远程直流电源（包括备用电池）、UPS 以及与其它变频器的直流回路连接。
- 断开或锁定永磁电机。
- 请等待电容器完全放电。最短等待时间在表 2.1 中指定，也可在变频器顶部的产品标签上看到。
- 在执行任何维护或修理作业之前，使用适当的电压测量设备，以确保电容器已完全放电。

电压 [V]	功率范围 [kW (hp)]	最短等待时间 (分钟)
380 - 480	0.37 - 7.5 kW (0.5 - 10 hp)	4
380 - 480	11 - 75 kW (15 - 100 hp)	15

表 2.1 放电时间



#### 漏电电流危险

漏电电流超过 3.5 mA。如果不将变频器正确接地，将可能导致死亡或严重伤害。

- 由经认证的电气安装商确保设备正确接地。

**警告****设备危险**

接触旋转主轴和电气设备可能导致死亡或严重伤害。

- 确保只有经过培训且具备资质的人员才能执行安装、启动和维护工作。
- 确保所有电气作业均符合国家和地方电气法规。
- 按照本手册中的过程执行。

**注意****高海拔**

当安装地点的海拔超过 2000 米（6562 英尺）时，请联系 Danfoss 咨询 PELV 事宜。

**小心****内部故障危险**

未正确关闭变频器时，变频器中的内部故障可能会导致严重伤害。

- 接通电源前，确保所有安全盖板安装到位且牢靠固定。

**注意****用在绝缘电网上**

有关在独立电网中使用变频器的详细信息，请参阅 *设计指南* 中的 *射频干扰* 部分。

请按照在 IT 电网中安装设备的建议操作。使用相关的 IT 电网监控设备，以避免造成破坏。

### 3 机械安装

#### 3.1 标识和型号

检查变频器铭牌上的功率规格、电压数据和过载数据，确认设备是否与需求及订购信息相符。

3



130BC435.13

1 - 6: 产品名称	
7: 过载	H: 重载 Q: 正常工况 <sup>1)</sup>
8 - 10: 功率规格	0.37 - 75 kW (0.5 - 100 hp)。例如: K37: 0.37 kW <sup>2)</sup> (0.5 hp) 1K1: 1.1 kW (1.5 hp) 11 K: 11 kW (15 hp)
11 - 12: 电压等级	T4: 380 - 480 V 3 相
13 - 15: IP 等级	E20: IP20
16 - 17: RFI	H1: C2 等级 <sup>3)</sup> H2: C3 等级
18: 制动斩波器	X: 否 B: 内置 <sup>4)</sup>
19: LCP	X: 否
20: PCB 涂层	C: 3C3
21: 主电源端子	D: 负载共享
29 - 30: 嵌入式现场总线	AX: 否 A0: PROFIBUS AL: PROFINET
31 - 32: 选件 B	BX: 无选件

1	类型代码
2	订购号
3	规格

图 3.1 铭牌 1 和 2

表 3.1 类型代码： 各种不同功能和选项组合

有关选件和附件的信息，请参阅 VLT® AutomationDrive FC 360 设计指南 中的选件和附件 一节。

1) 正常工况仅有 11-75 kW (15 - 100 hp) 型号。正常工况无 PROFIBUS 和 PROFINET。

2) 有关所有功率规格的信息，请参阅章 8.1.1 主电源 3x380-480 V AC

3) H1 RFI 滤波器可用于 0.37 - 22 kW (0.5 - 30 hp)。

4) 0.37-22 kW (0.5 - 30 hp)，带内置制动斩波器。30-75 kW (40 - 100 hp)，仅带外置制动斩波器。

1	2	3	4	5	6	7	8	9	10	11	12	13	14	15	16	17	18	19	20	21	22	23	24	25	26	27	28	29	30	31	32
F	C	-	3	6	0	H				T	4	E	2	0	H	1	X	X	C	D	X	X	S	X	X	X	X	A	X	B	X
						Q									H	2	B											A	0		
																												A	L		

130BC437.11

图 3.2 类型代码字符串

### 3.2 安装环境



#### 缩短使用寿命

在具有空气传播的液体、颗粒或腐蚀性气体的环境中，确保设备的 IP/类型等级符合安装环境。未达到环境条件的要求会缩短变频器的使用寿命。

- 确保符合有关空气湿度、温度和海拔的要求。

#### 振动

变频器可满足以下安装条件，即在厂房的墙壁和地面上，以及在固定到墙壁或地面上的面板中安装。

有关详细的环境条件规范，请参阅章 8.2 常规技术数据。

### 3.3 安装

选择最佳的工作位置时，请考虑下述事项：

- 工作环境温度。
- 安装方式。
- 冷却。
- 变频器的位置。
- 电缆布线。
- 电源是否能提供正确的电压和所需的电流。
- 电动机的额定电流是否未超过变频器的最大电流。
- 外部熔断器和断路器的额定值是否正确。

#### 冷却和安装：

- 顶部和底部须留出空气冷却间隙，请参阅表 3.2，了解间隙要求。
- 当温度达到 45 °C (113 °F) 及海拔超过 1000 米 (3281 英尺) 时，应考虑降容。有关降容的详细信息，请参阅设计指南。

机箱规格	J1 - J5	J6 和 J7
设备上方和下方的间隙 [mm (in)]	100 (3.94)	200 (7.87)

表 3.2 最小气流间隙要求

- 垂直安装设备。
- IP20 设备可以采用并排安装。
- 安装不当可能导致过热和性能下降。
- 在采用壁挂方式时，请使用设备上可能提供的槽形安装孔。
- 有关正确的紧固规范，请参阅章 8.4 连接紧固力矩。

### 3.3.1 并排安装

可在垂直位置并排安装所有 VLT® AutomationDrive FC 360 设备。这些设备无需额外的侧面通风。

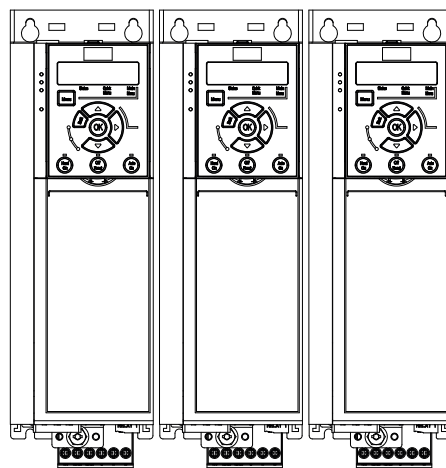


图 3.3 并排安装

### 3.3.2 水平安装

可在水平方向安装 VLT® AutomationDrive FC 360 设备的 J1 - J5 型机箱。

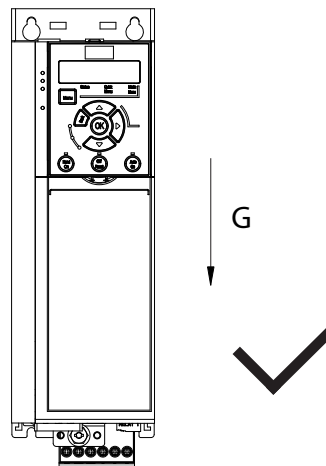
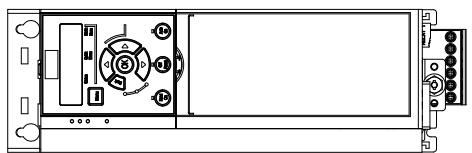


图 3.4 正常安装

130BF792.10

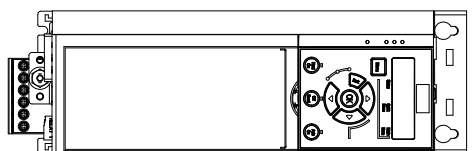
130BF793.10

3



1308F794.10

图 3.5 正确水平安装（左侧朝下）



1308F795.10

图 3.6 错误水平安装（右侧朝下）

## 4 电气安装

### 4.1 一般要求

#### 警告

##### 设备危险

旋转主轴和电气设备均有相当的危险性。为设备通电时应采取预防措施，以防电气危险。所有电气作业均须符合国家和地方电气法规。必须由受过培训并且具备资质的人员来执行安装、启动和维护。如果不遵守这些指导原则，将可能导致死亡或严重伤害。

#### 警告

##### 线路隔离

使用 3 根单独的金属线管或单独的屏蔽电缆布置输入电源、电动机和控制系统的线路，以实现高频噪声隔离。如果不隔离电源、电动机和控制线路，将可能影响变频器和关联设备的性能。

对来自多台变频器的电机电缆进行单独布置。如果将输出电动机电缆一起布置，感生电压可能会对设备电容器进行充电，哪怕设备处于关闭并被加锁的状态，也会如此。如果未单独布置电机输出电缆或使用屏蔽电缆，则可能导致死亡或严重伤害。

- 单独布置输出电机电缆。
- 使用屏蔽电缆。
- 同时锁定所有变频器。

##### 线型和额定值

- 所有接线都必须符合国家和地方法规中关于横截面积和环境温度的要求。
- Danfoss 建议，所有电力连接均须使用最低额定温度为 75 °C (167 °F) 的铜线来完成。
- 有关建议的线缆规格，请参阅章 8 规格。

#### 警告

##### 触电危险

变频器可能会在 PE 导体中产生直流电流，将可能导致死亡或严重伤害。

- 当使用残余电流保护装置 (RCD) 来防止触电时，仅允许在电源端使用 B 类 RCD。

若不遵守建议，RCD 可能无法提供所需的保护。

##### 过电流保护

- 对于具有多个电机的应用，需要在变频器和电机之间使用诸如短路保护或电机热保护等额外的保护设备。
- 需要使用输入熔断器来提供短路和过电流保护。如果出厂时没有附带熔断器，则须由安装商提供。请参阅章 8.3 熔断器中的熔断器最大额定值。

### 4.2 符合 EMC 规范的安装

要获得符合 EMC 的安装，请遵循章 4.3 接地要求、章 4.4 接线示意图、章 4.5 主电源接线、电动机接线和接地，及章 4.6 控制线路中提供的说明。

### 4.3 接地要求

#### 警告

##### 接地危险

为了保护操作人员的安全，请务必按照国家 and 地方电气法规以及本手册中的操作说明，由经认证的电气装置安装技师将变频器正确接地。接地电流高于 3.5 mA。如果将变频器正确接地，将可能导致死亡或严重伤害。

- 对于接地电流高于 3.5 mA 的设备，必须对其进行正确的保护性接地。
- 输入电源、电动机电源和控制系统的线路须采用专门的接地线。
- 为了正确接地，请使用设备上提供的线夹。
- 请勿以菊花链方式将一台变频器的地线连接至另一变频器的地线上（请参阅图 4.1）。
- 地线连接应尽可能短
- 为了减小电气噪声，请使用高集束线。
- 请遵守电机制造商的接线要求。

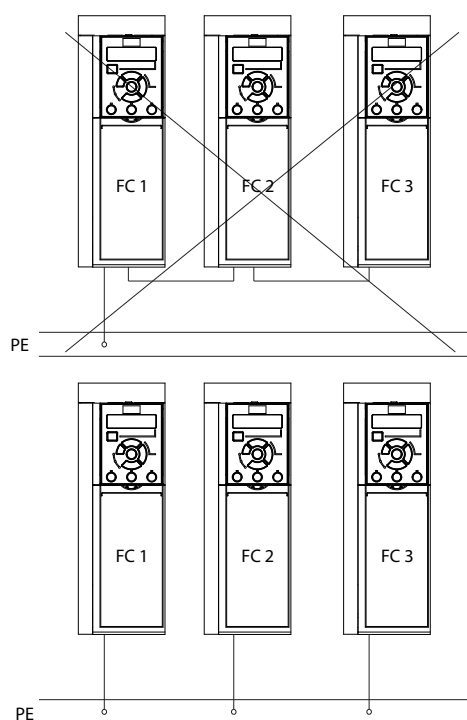


图 4.1 接地原理

1308C500.10

### 4.4 接线示意图

本节介绍如何连接变频器。

4

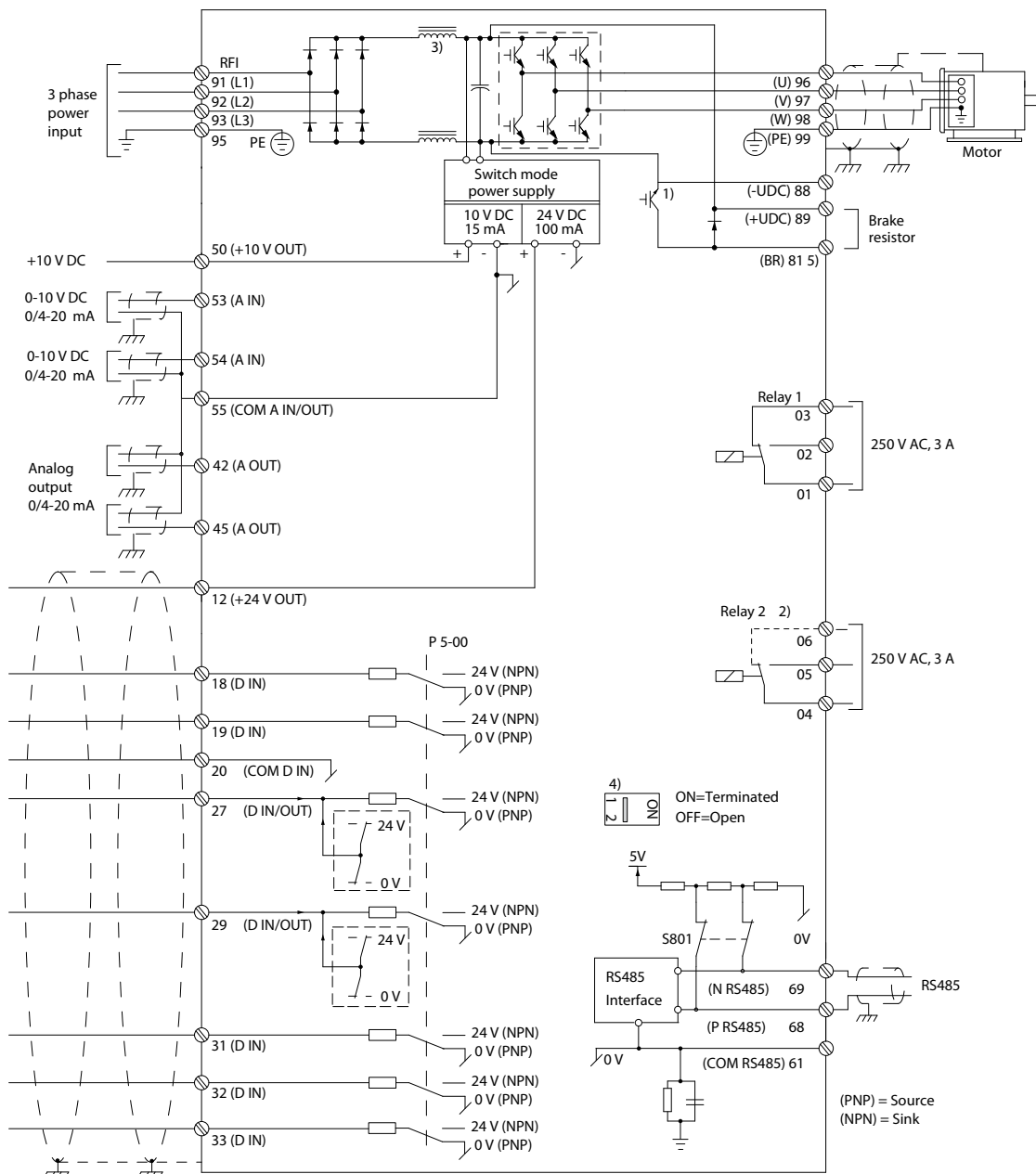


图 4.2 基本接线示意图

A=模拟, D=数字

1) J1 - J5 上配有内置制动斩波器。

2) 对于 J1-J3, 继电器 2 为两触点极; 对于 J4-J7, 继电器 2 为 3 触点。J4-J7 的继电器 2 上的端子 4、5、6 的常开/常闭逻辑与继电器 1 相同。继电器在 J1-J5 中为可插拔式, 在 J6-J7 中为固定式。

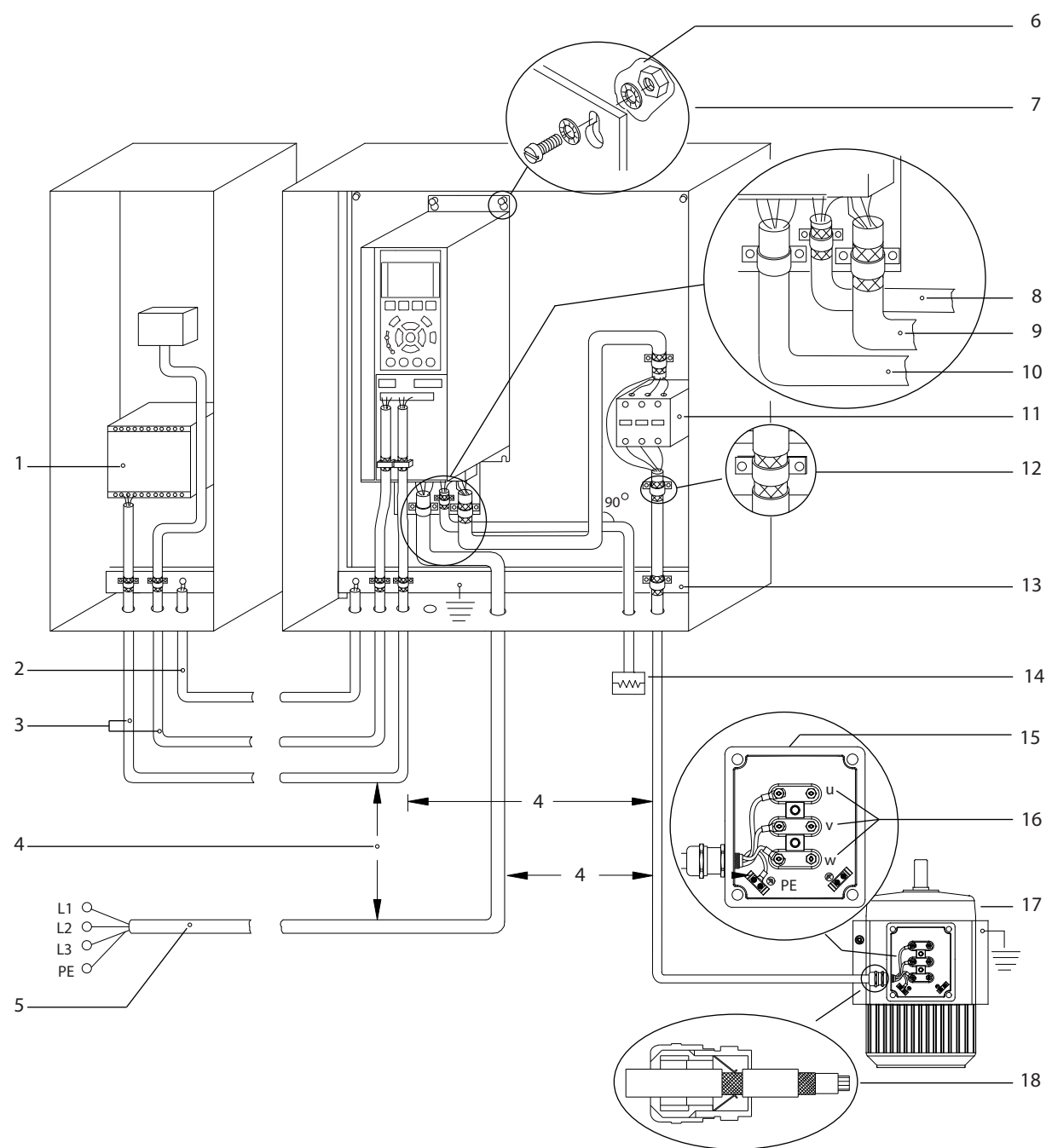
3) J1 - J5 中配有单个直流电抗器; J6 - J7 中配有二个直流电抗器。

4) 开关 S801 (总线端子) 可用于端接 RS485 端口 (端子 68 和 69)。

5) J6 - J7 中无 BR。

130BC438:19





1	PLC	10	主电源电缆（非屏蔽）
2	最小横截面积 16 mm <sup>2</sup> (6 AWG) 的均衡电缆	11	输出接触器等。
3	控制电缆	12	已剥开的电缆绝缘层
4	控制电缆、电机电缆和主电源电缆之间至少保持 200 毫米 (7.87 英寸) 的距离。	13	通用接地母线。请遵循国家和地方有关机柜接地的要求。
5	主电源电压	14	制动电阻器
6	裸（未涂漆）表面	15	金属箱
7	星形垫圈	16	电机接头
8	制动电缆（屏蔽）	17	电机
9	电机电缆（屏蔽）	18	EMC 电缆夹

图 4.3 典型电气连接

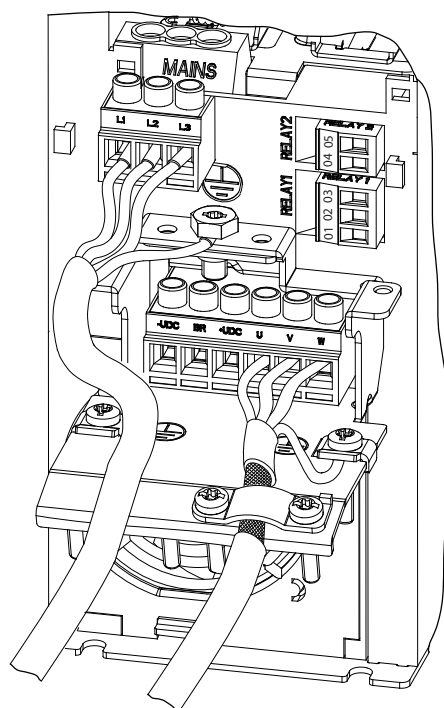
## 4.5 主电源接线、电动机接线和接地

**警告**

**感生电压**  
对来自多台变频器的输出电动机电缆进行单独布置。如果将输出电动机电缆一起布置，感生电压可能会对设备电容器进行充电，哪怕设备处于关闭并被加锁的状态，也会如此。如果不单独布置电动机输出电缆，将可能导致死亡或严重伤害。

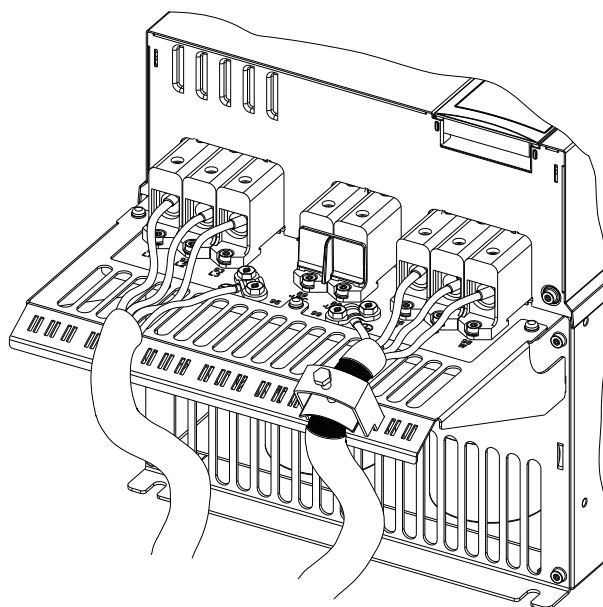
系统为电动机线路提供了接地线夹（请参阅图 4.4）。

- 请勿在变频器和电动机之间安装功率因数修正电容器。
- 请勿在变频器和电动机之间连接启动或变极设备。
- 请遵守电机制造商的接线要求。
- 所有变频器都必须使用单独的电力输入源，也可以使用接地参考电力线路。如果由独立的主电源（IT 主电源或浮动三角形连接）或带有接地脚（接地三角形连接）的 TT/TN-S 主电源供电，则将参数 14-50 射频干扰滤波器 设置为“关”（机箱规格 J6-J7）或卸除 RFI 螺钉（机箱规格 J1-J5）。根据 IEC 61800-3 的规定，在设为“关”时，机架与中间电路之间的内置射频干扰电容会被隔离，以免损坏中间电路和降低地容电流。
- 请勿在 IT 主电源内的变频器和电动机之间安装开关。



1308C501.10

图 4.4 J1 - J5 型机箱的主电源接线、电机接线和接地（以 J2 为例）



1308C6A1.11

图 4.5 J6 - J7 型机箱的主电源接线、电机接线和接地（以 J7 为例）

图 4.4 例示出 J1 - J5 型机箱的主电源输入接线、电机接线和接地。图 4.5 例示出 J6 - J7 型机箱的主电源输入接线、电机接线和接地。实际配置可能随设备类型和选配设备的不同而存在差异。

### 4.6 控制线路

#### 访问

- 用螺丝刀拆下盖板。请参阅 图 4.6。

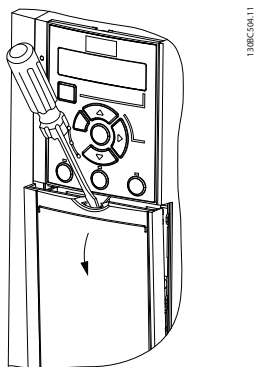


图 4.6 J1-J7 机箱规格的控制线路检视

#### 控制端子类型

图 4.7 显示了变频器的所有控制端子。在 表 4.1 中对端子功能及其默认设置进行了总结。

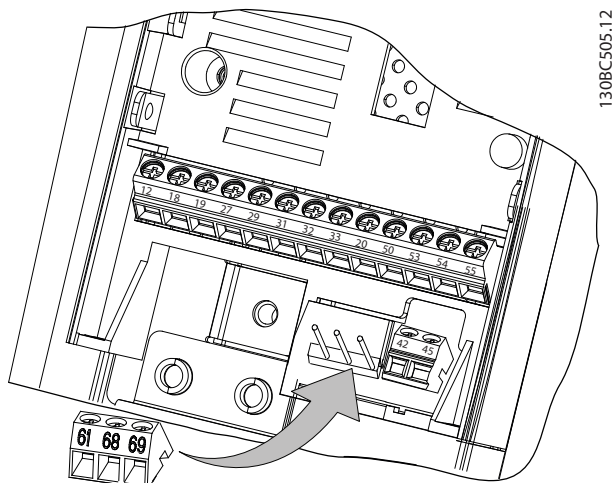


图 4.7 控制端子位置

有关端子额定值的信息，请参阅章 8.2 常规技术数据。

端子	参数	默认设置	说明
<b>数字 I/O、脉冲 I/O、编码器</b>			
12	-	+24 V 直流	24V 直流供电电压。所有 24 V 负载的最大输出电流为 100 mA。
18	参数 5-10 端子 18 数字输入	[8] 启动	数字输入。
19	参数 5-11 端子 19 数字输入	[10] 反向	

端子	参数	默认设置	说明
31	参数 5-16 端子 31 数字输入	[0] 无功能	数字输入。
32	参数 5-14 端子 32 数字输入	[0] 无功能	数字输入，24 V 编码器。端子 33 可用作脉冲输入。
33	参数 5-15 端子 33 数字输入	[16] 预置参考值位 0	
27	参数 5-12 端子 27 数字输入 参数 5-30 端子 27 数字输出	D1 [2] 惯性停车反逻辑 D0 [0] 无功能	可以选择用作数字输入、数字输出或脉冲输出。默认设置为数字输入。
29	参数 5-13 端子 29 数字输入 参数 5-31 端子 29 数字输出	D1 [14] 点动 D0 [0] 无功能	端子 29 可用于脉冲输入。
20	-	-	数字输入的公共端子，0 V 电压针对 24 V 电源。
<b>模拟输入/输出</b>			
42	参数 6-91 Terminal 42 Analog Output	[0] 无功能	可编程模拟输出。在最大阻抗为 500 Ω 的情况下，模拟信号为 0-20 mA 或 4-20 mA，也可配置为数字输出。
45	参数 6-71 Terminal 45 Analog Output	[0] 无功能	10 V DC 模拟供电电压。最大电流为 15 mA，常用于电位计或热敏电阻。
50	-	+10 V 直流	10 V DC 模拟供电电压。最大电流为 15 mA，常用于电位计或热敏电阻。
53	参数组 6-1* 模拟输入 53	-	模拟输入。可选择电压或电流。
54	参数组 6-2* 模拟输入 54	-	
55	-	-	模拟输入的公共端子
<b>串行通讯</b>			
61	-	-	用于电缆屏蔽层的集成 RC 滤波器。仅应在遇到 EMC 问题时才将其连接到屏蔽层。
68 (+)	参数组 8-3* FC 端口设置	-	RS485 接口。控制卡终端电阻开关
69 (-)	参数组 8-3* FC 端口设置	-	

端子	参数	默认设置	说明
<b>继电器</b>			
01, 02, 03	5-40 [0]	[9] 报警	C 型继电器输出。这些继电器的具体位置因变频器的配置和尺寸而异。可用于交流或直流电压及电阻性或电感性负载。
04, 05, 06	5-40 [1]	[5] 运行	J1-J3 机箱内的继电器 2 为 2 触点，只有 04、05 端子可用

表 4.1 端子说明

**控制端子功能**

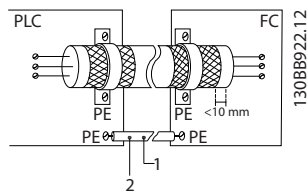
变频器的功能由收到的控制输入信号控制。

- 对于每个端子，在与它相关的参数中根据它所支持的功能对它进行设置。
- 确认是否已对控制端子进行了与相关功能有关的正确设置。有关访问各个参数并进行编程的详细信息，请参阅章 5 调试。
- 默认的端子设置将启动变频器并使其在典型工作模式下工作。

**使用屏蔽控制电缆**

为保证尽可能好的高频电缆接触，大多数情况下的首选方法都是在控制电缆和串行通讯电缆两端用屏蔽夹加以固定。

如果变频器和 PLC 之间的大地电势不同，可能产生干扰整个系统的电噪声。通过在距控制电缆尽可能近的位置安装一条均衡电缆，可解决此问题。该电缆最小横截面积：16 mm<sup>2</sup> (6 AWG)。



1	最小 16 mm <sup>2</sup> (6 AWG)
2	均衡电缆

图 4.8 两端安装屏蔽夹

**50/60 Hz 接地回路**

使用长的控制电缆时，可能会形成接地回路。为了消除接地回路，请用一个 100 nF 电容器将屏蔽层的 1 端接地（引线应尽可能短）。

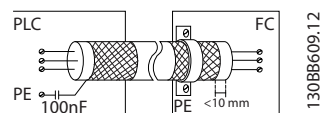
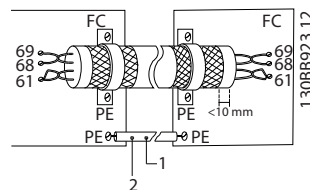


图 4.9 与 100 nF 电容的连接

**避免串行通讯的 EMC 噪声**

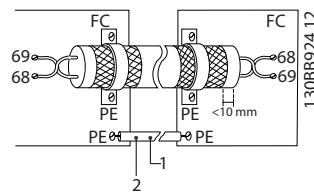
该端子通过一个内部 RC 回路接地。为减小导体之间的相互干扰，请使用双绞电缆。显示了建议的方法图 4.10。



1	最小 16 mm <sup>2</sup> (6 AWG)
2	均衡电缆

图 4.10 双绞线

或者也可以省去与端子 61 的连接。



1	最小 16 mm <sup>2</sup> (6 AWG)
2	均衡电缆

图 4.11 双绞电缆（无端子 61）

#### 4.7 跳线端子 12 和 27

如果使用出厂默认设置，应在端子 12 与端子 27 之间安装跳线，这样变频器才能正常工作。

- 数字输入端子 27 旨在接收 24 V 直流惯性停车命令。在许多应用中，可将惯性停车装置连接到端子 27。
- 如果未使用任何互锁装置，应在控制端子 12 与端子 27 之间连接一个跳线。这将在端子 27 上提供内部 24 V 信号。
- 这样便没有任何信号会阻止设备运行。
- 仅适用于 GLCP：当 LCP 底部的状态行显示*自动远程惯性停车*时，即表明设备已做好运行准备，只不过端子 27 上缺少输入信号。

#### 4.8 串行通讯

将 RS485 串行通讯线缆连接到端子 (+) 68 和 (-) 69。

- 建议使用屏蔽型串行通讯电缆。
- 有关正确的接地，请参阅 章 4.3.1 接地要求。

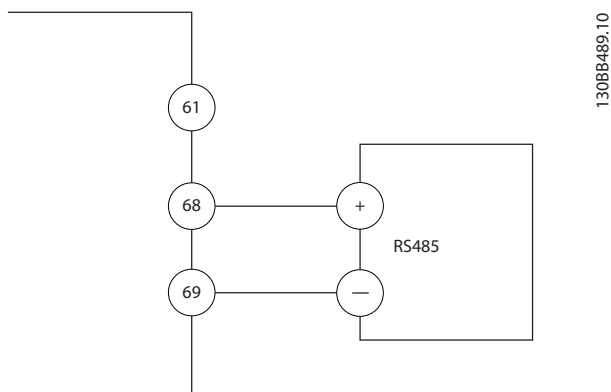


图 4.12 串行通讯接线图

对于基本的串行通讯设置，请选择下述内容：

1. 参数 8-30 协议 中的协议类型。
2. 参数 8-31 地址 中的变频器地址。
3. 参数 8-32 波特率 中的波特率。

变频器内置有两种通讯协议。

- Danfoss FC。
- Modbus RTU。

请遵守电机制造商的接线要求。

借助协议软件和 RS485 连接可从远程设置各项功能，此外也可以在参数组 8-\*\* 通讯和选件 中设置各项功能。

## 5 调试

### 5.1 安全说明

请参阅 章 2 安全性 了解一般安全说明。



#### 高电压

变频器与交流主电源输入线路相连时带有高电压。如果执行安装、启动和维护工作的人员缺乏资质，将可能导致死亡或严重伤害。

- 安装、启动和维护工作只能由具备资质的人员来完成。

#### 接通电源前：

1. 正确合上盖板。
2. 检查所有电缆密接头是否已牢固拧紧。
3. 确保设备的输入电源已关闭且已加锁。请勿依靠变频器断路器来实现输入电源隔离。
4. 验证输入端子 L1 (91)、L2 (92) 和 L3 (93) 上以及相相和相地之间是否无电压。
5. 验证输出端子 96 (U)、97 (V) 和 98 (W) 上以及相相和相地之间是否无电压。
6. 测量 U-V (96-97)、V-W (97-98) 和 W-U (98-96) 上的 Ω 欧姆值，确认电机的导通性。
7. 检查变频器及电机是否正确接地。
8. 检查变频器的端子接线是否松脱。
9. 确认供电电压是否与变频器和电机的电压相匹配。

### 5.2 接通电源

按以下步骤给变频器加电：

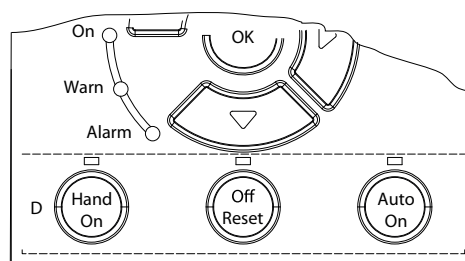
1. 确认输入电压的失衡度是否在 3% 以内。如果不是这样，请修正输入电压失衡情况后再继续。在电压修正后重复执行该程序。
2. 确保选件设备的线路符合系统的应用要求。
3. 确保所有操作人员设备都位于 OFF (关) 位置。面板门必须关闭，或者必须装上盖板。
4. 接通设备电源。请勿在此时启动变频器。对于配备断路器的设备，请将该开关旋至 ON (开) 位置，以便为变频器通电。

### 5.3 手动启动模式/自动启动模式

完成安装后，可通过两种简单方式启动变频器：

- 手动启动模式。
- 自动启动模式。

第一次上电时，变频器处于自动启动模式。



130B0062.10

图 5.1 Hand On (手动启动)、Off/Reset (停止/复位) 和 Auto On (自动启动) 键在 NLCP 上的位置

- 按 [Hand On] (手动启动) 键，可以向变频器发出本地启动命令。按 [▲] 和 [▼] 可加减速度。
- 按 [Off/Reset] (停止/复位) 键可停止变频器。
- 按 [Auto On] (自动启动) 键可通过控制端子或串行通讯来控制变频器。



由于变频器在第一次上电后处于自动启动模式，因此，当通过端子或总线发出有效的启动命令时，变频器可能会直接启动电机。



参数 5-12 Terminal 27 Digital Input 使用惯性停车反逻辑作为默认设置。连接端子 12 和 27，测试是否能顺利进行手动启动/自动启动。

### 5.4 本地控制面板 (LCP) 操作

VLT® AutomationDrive FC 360 支持数字式本地控制面板 (NLCP) LCP 21、图形本地控制面板 (GLCP) LCP 102 和盲盖。本章介绍使用 LCP 21 和 LCP 102 的操作。



还可以通过 PC 的 RS485 通讯端口从 MCT 10 设置软件对变频器进行编程。该软件可以使用订购号 130B1000 进行订购，也可以从下述 Danfoss 网站下载：  
[drives.danfoss.com/downloads/pctools/#/](http://drives.danfoss.com/downloads/pctools/#/)。

### 5.4.1 数字式本地控制面板

数字式本地控制面板 LCP 21 分为 4 个功能区。

- A. 数字显示。
- B. 菜单键。
- C. 导航键和指示灯 (LED)。
- D. 操作键和指示灯 (LED)。



图 5.3 显示信息

#### B. 菜单键

要在状态菜单、快捷菜单和主菜单之间切换，请按 [Menu] (菜单) 键。

#### C. 指示灯 (LED) 和导航键

	指示	指示灯	功能
6	开	绿色	当变频器获得主电源电压、直流总线端子或 24 V 外接电源的供电后，通电指示灯会亮起。
7	警告	黄色	当符合警告条件时，黄色的警告指示灯亮起，同时会在显示区中出现标识相关问题的文字。
8	报警	红色	故障状态会使红色报警指示灯闪烁，同时将显示报警文字。

表 5.2 图 5.2 的图例，指示灯 (LED)

	按键	功能
9	[Back] (后退)	返回导航结构的上一步或上一层。
10	[▲] [▼]	用于切换参数组、参数和参数值，还可增/减参数值。箭头也用于设置本地参考值。
11	[OK] (确定)	按下可访问参数组或启用某个选项。
12	[▶]	按下可在参数值内从左到右横向移动，更改单个数字。

表 5.3 图 5.2 的图例，导航键

#### D. 操作键和指示灯 (LED)

	按键	功能
13	手动启动	用本地控制模式启动变频器。 • 通过控制输入或串行通讯发出的外部停止信号会忽略本地手动启动模式。
14	关闭/复位	在故障清除后，使电机停止，但不切断变频器的供电或手动复位变频器。如果在报警模式下，则当报警条件消除后，报警将被复位。
15	自动启动	将系统置于远程操作模式。 • 对控制端子或总线通讯发出的外部启动命令作出响应。

表 5.4 图 5.2 的图例，部分 D

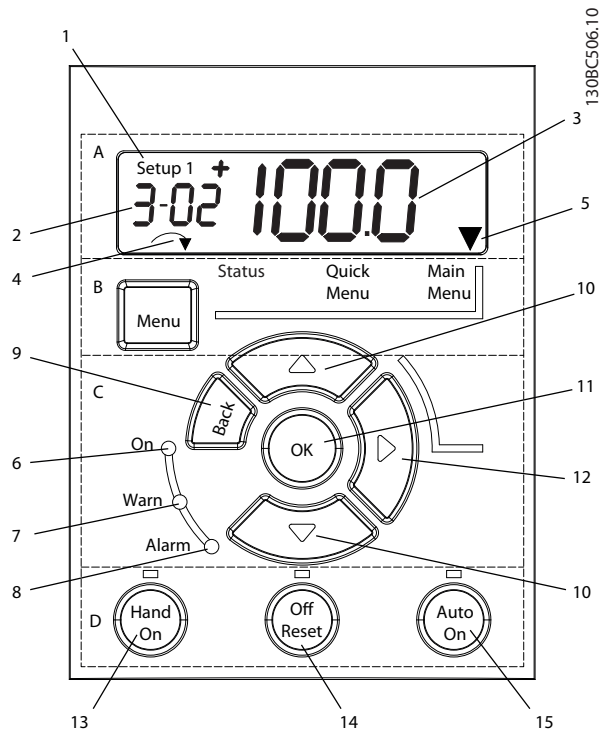


图 5.2 LCP 21 视图

#### A. 数字显示。

LCD 显示屏是背光型，可显示 1 行数字。所有数据显示在 LCP 上。

1	菜单编号显示有效菜单和编辑菜单。如果有效菜单和编辑菜单是同一个菜单，则仅显示该菜单编号 (出厂设置)。如果有效菜单和编辑菜单不同，则显示屏中将同时显示两个编号 (菜单 12)。编号在闪烁的菜单为编辑菜单。
2	参数编号。
3	参数值。
4	屏幕左侧显示电机方向。小箭头表示方向。
5	三角形表示 LCP 是位于状态、快捷菜单还是主菜单下。

表 5.1 图 5.2 的图例，部分 A



#### 警告

高电压  
按 [Off/Reset] (停止/复位) 键后接触变频器仍存在危险，因为该键并不能将变频器与主电源断开。

- 将变频器与主电源断开，然后等待变频器完全放电。请参阅表 2.1 中的放电时间。

### 5.4.2 NLCP 上的右键功能

按 [▶] 可对显示屏上所显示的 4 个数字分别进行编辑。按一下 [▶]，光标移至第一个数字，第一个数字开始闪烁，如图 5.4 所示。按 [▲] [▼] 可更改值。按 [▶] 不会更改数值，也不会移动小数位。

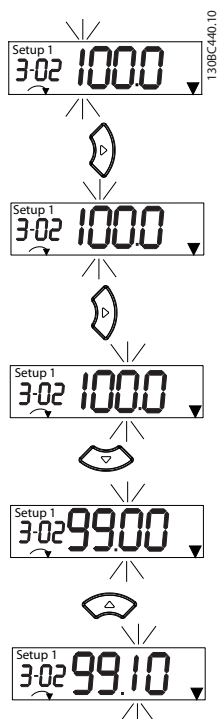


图 5.4 右键功能

[▶] 还可用来在参数组之间移动。在主菜单中时，按 [▶] 可移至下一个参数组的第一个参数（如从 参数 0-03 区域性设置[0] 国际移至 参数 1-00 配置模式[0] 开环）。

### 5.4.3 NLCP 上的快捷菜单。

借助快捷菜单，可以轻松访问最常用的参数。

1. 要进入快捷菜单，请按 [Menu]（菜单）键，直到屏幕中的光标位于快捷菜单上。
2. 使用 [▲] [▼] 选择 QM1（快捷菜单 1）或 QM2（快捷菜单 2），然后按 [OK]（确定）。
3. 按 [▲] [▼] 可浏览快捷菜单中的参数。
4. 按 [OK]（确定）选择参数。
5. 按 [▲] [▼] 可更改参数设置的值。
6. 按 [OK]（确定）接受所做的更改。
7. 要退出，请按两下 [Back]（后退）（如果在 QM2 和 QM3 内，则按三下）进入状态模式，或按一下 [Menu]（菜单）进入主菜单。



130BC445.13

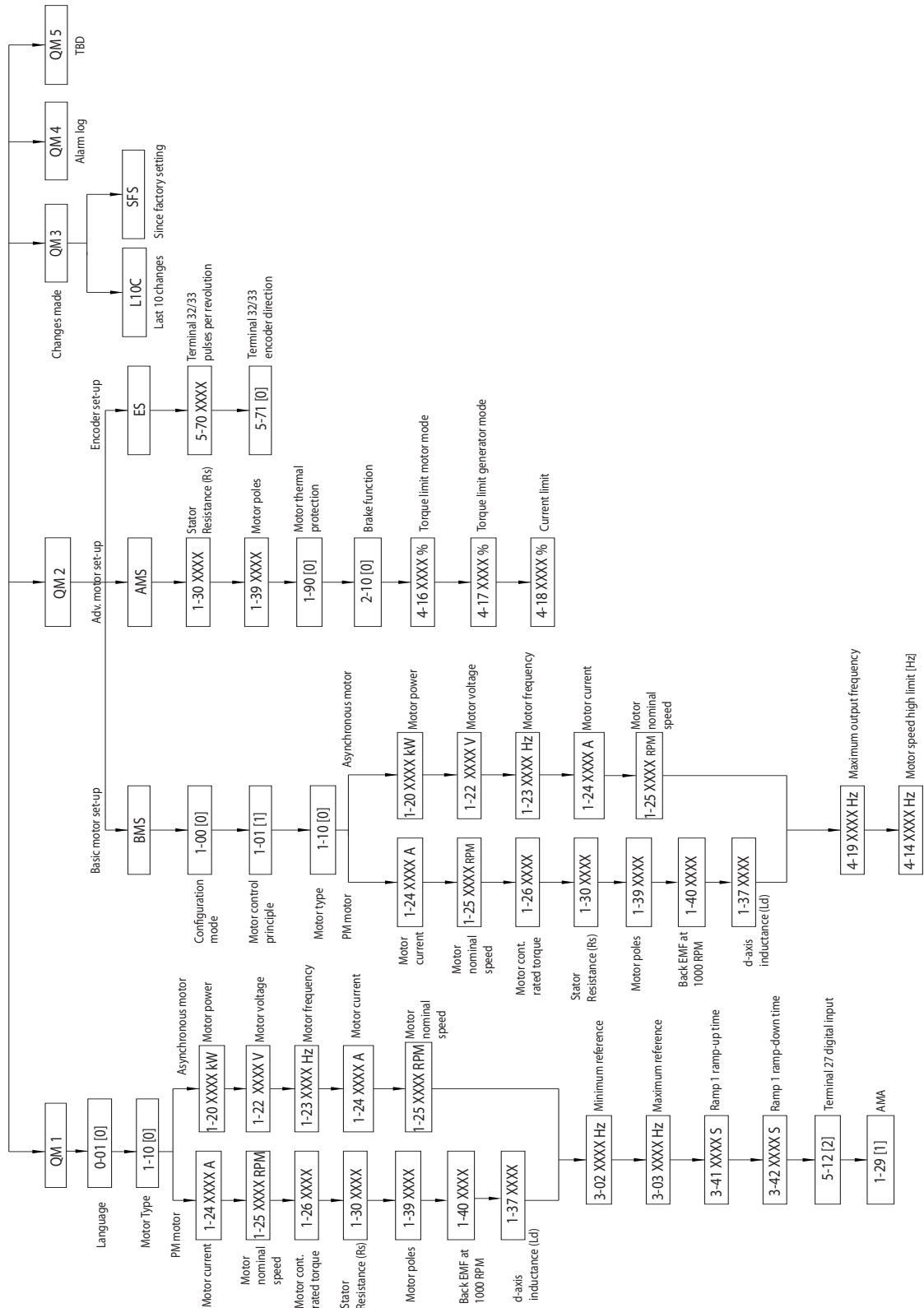


图 5.5 快捷菜单结构

### 5.4.4 NLCP 上的状态菜单

接通电源后，状态菜单便进入活动状态。点按 [Menu] (菜单) 可以在 *状态菜单*、*快捷菜单*和*主菜单*之间切换。

[▲] 和 [▼] 可以在每个菜单的选项之间切换。

显示器用位于状态上方的小箭头表示状态模式。

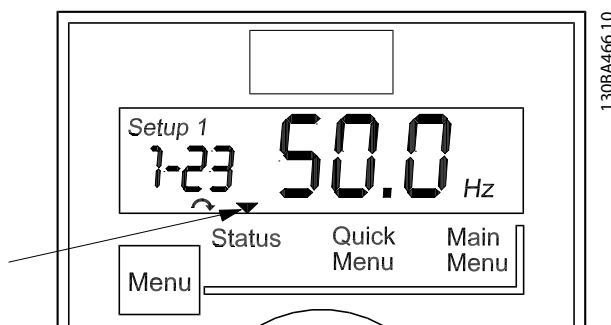


图 5.6 表示状态模式

在自动启动模式下，可从 NLCP 状态菜单访问以下 8 个参数：

- 参数 16-02 参考值 %.
- 参数 16-09 自定义读数.
- 参数 16-10 功率 [kW].
- 参数 16-13 频率.
- 参数 16-14 电动机电流.
- 参数 16-16 转矩 (Nm).
- 参数 16-30 直流回路电压.
- 参数 16-52 反馈 [单位].

在 [Hand On] (手动启动) 模式下，可从 NLCP 状态菜单访问以下 6 个参数：

- 参数 16-09 自定义读数.
- 参数 16-10 功率 [kW].
- 参数 16-13 频率.
- 参数 16-14 电动机电流.
- 参数 16-16 转矩 (Nm).
- 参数 16-30 直流回路电压.

### 5.4.5 NLCP 上的主菜单

通过主菜单可访问所有参数。

1. 要进入主菜单，请按 [Menu] (菜单) 键，直到屏幕光标位于主菜单上。
2. [▲] [▼]：浏览参数组。
3. 按 [OK] (确定) 选择参数组。

4. [▲] [▼]：浏览特定参数组中的参数。
5. 按 [OK] (确定) 选择参数。
6. [▶] 和 [▲] [▼]：设置/更改参数值。
7. 按 [OK] (确定) 接受所设置的值。
8. 要退出，请按两下 [Back] (后退) (按三下可访问数组参数) 进入主菜单，或按一下 [Menu] (菜单) 进入状态菜单。

请参阅图 5.7、图 5.8和图 5.9，了解更改连续参数、枚举参数和数组参数的原则。图中所示操作在表 5.5、表 5.6 和表 5.7 中介绍。

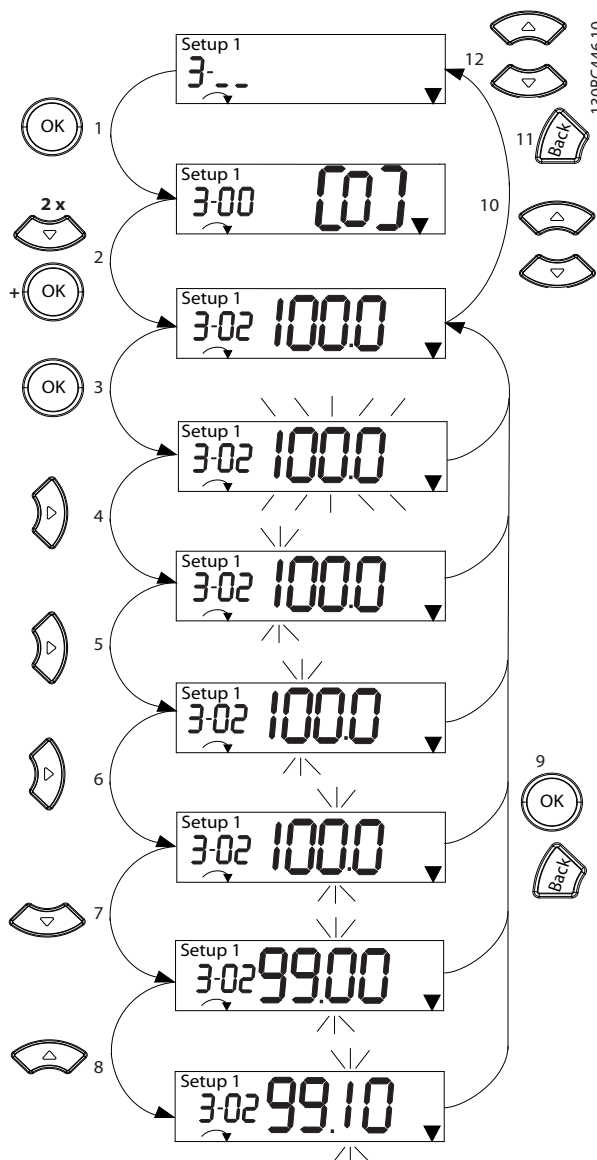


图 5.7 使用主菜单 — 连续参数

1	[OK] (确定): 显示参数组内的第一个参数。
2	反复按 [▼] 可下移至目标参数。
3	按 [OK] (确定) 开始编辑。
4	[▶]: 第一位数字闪烁 (可以编辑)。
5	[▶]: 第二位数字闪烁 (可以编辑)。
6	[▶]: 第三位数字闪烁 (可以编辑)。
7	[▼]: 减小参数值, 小数点会自动更改。
8	[▲]: 增大参数值。
9	[Back] (后退): 取消更改, 返回到 2。 [OK] (确定): 接受更改, 返回到 2。
10	[▲][▼]: 选择参数组内的参数。
11	[Back] (后退): 删除参数值, 并显示参数组。
12	[▲][▼]: 选择组。

表 5.5 更改连续参数值

枚举参数的访问和编辑方式与其它参数类似, 但由于 LCP 21 数字限制 (4 个大数字), 并且枚举值可大于 99, 因此, 参数值显示在括号内。当枚举值大于 99 时, LCP 21 只能显示括号的第一部分。

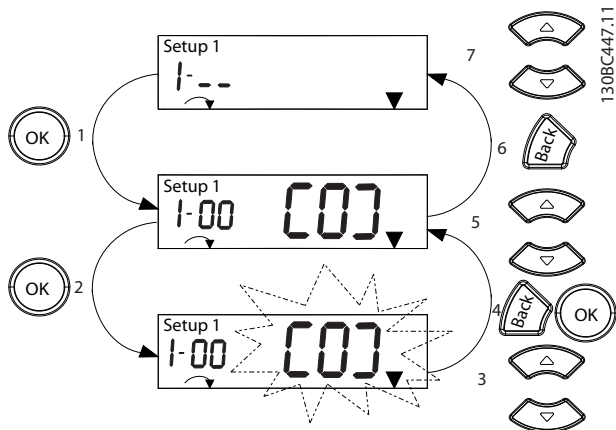
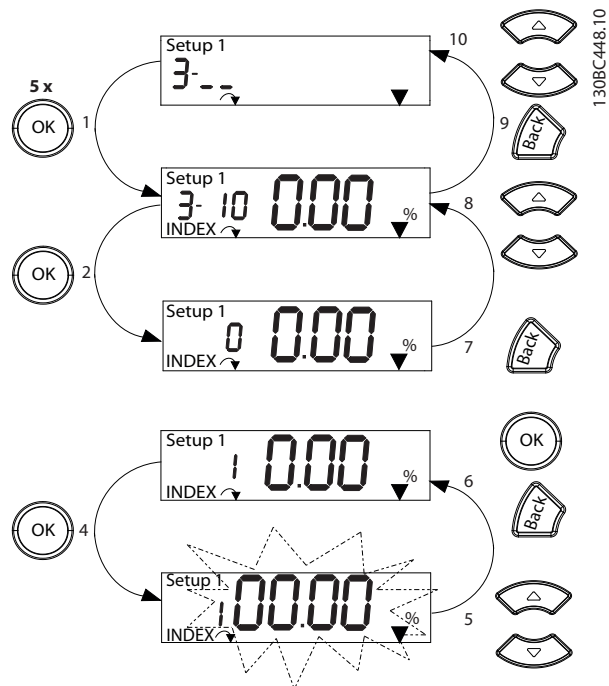


图 5.8 使用主菜单 — 枚举参数

1	[OK] (确定): 显示参数组内的第一个参数。
2	按 [OK] (确定) 开始编辑。
3	[▲][▼]: 更改参数值 (闪烁)。
4	按 [Back] (后退) 取消更改; 按 [OK] (确定) 接受更改 (返回第 2 个屏幕)。
5	[▲][▼]: 选择参数组内的参数。
6	[Back] (后退): 删除参数值, 并显示参数组。
7	[▲][▼]: 选择组。

表 5.6 更改枚举参数值

数组参数说明如下:



1	[OK] (确定): 显示参数编号和首次索引的值。
2	[OK] (确定): 可以选择索引。
3	[▲][▼]: 选择索引。
4	[OK] (确定): 可以编辑值。
5	[▲][▼]: 更改参数值 (闪烁)。
6	[Back] (后退): 取消更改。 [OK] (确定): 接受更改。
7	[Back] (后退): 取消编辑索引, 可以选择新参数。
8	[▲][▼]: 选择参数组内的参数。
9	[Back] (后退): 删除参数索引值并显示参数组。
10	[▲][▼]: 选择组。

表 5.7 更改数组参数值

图 5.9 使用主菜单 — 数组参数

### 5.4.6 图形化本地控制面板

图形化本地控制面板 LCP 102 的显示区更大, 比 LCP 21 能够显示更多信息。LCP 102 支持以英语、中文和葡萄牙语显示。

GLCP 分为四个功能组 (如图 5.10 所示)。

- A. 显示区。
- B. 显示屏菜单键。
- C. 导航键和指示灯 (LED)。
- D. 操作键和复位。

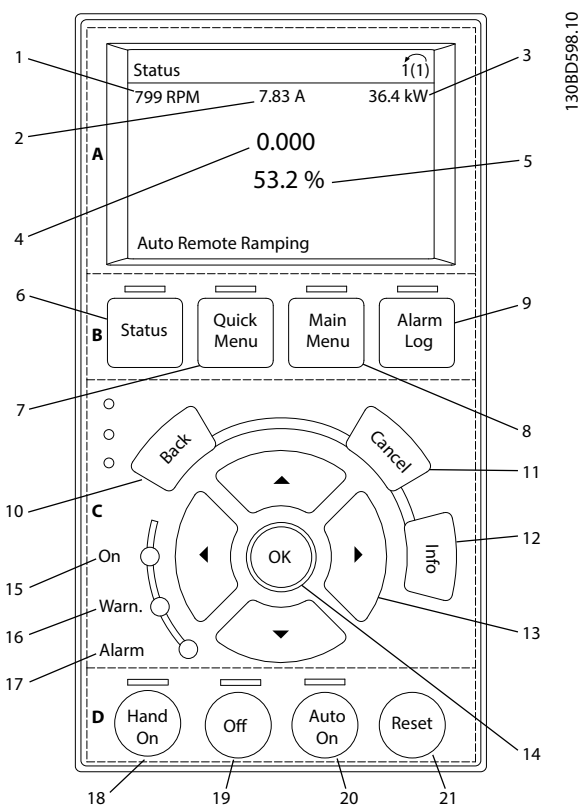


图 5.10 图形化本地控制面板 (GLCP)

**A. 显示区**

当变频器通过主电源电压、直流总线端子供电时，显示区会被激活。

LCP 上显示的信息可以根据用户应用进行定制。在快捷菜单 Q3-13 显示设置 中选择选项。

显示	参数编号	默认设置
1	0-20	[1602] 参考值 [%]
2	0-21	[1614] 电机电流
3	0-22	[1610] 功率 [kW]
4	0-23	[1613] 频率
5	0-24	[1502] 千瓦时计数器

表 5.8 图 5.10 的图例，显示区

**B. 显示屏菜单键**

菜单键用于菜单访问、参数设置、切换正常操作期间的状态显示模式以及查看故障日志数据。

按键	功能
6 Status (状态)	显示运行信息。
7 Quick Menu (快捷菜单)	用于访问编程参数以了解初始设置说明和许多详细的应用说明。
8 主菜单	借此可访问所有设置参数。

按键	功能
9 Alarm Log (报警记录)	列出当前警告、最近 10 个报警和维护记录。

表 5.9 图 5.10 的图例，显示屏菜单键

**C. 导航键和指示灯 (LED)**

导航键用于设置功能和移动屏幕光标。在本地操作模式下，还可以使用导航键来执行速度控制。三个变频器状态指示灯也位于这个区域。

按键	功能
10 Back (后退)	用于返回菜单结构的上一步或上一列表。
11 Cancel (取消)	取消最近的改动或命令 (只要显示模式尚未发生变化)。
12 Info (信息)	按此键可查看要显示的功能的定义。
13 导航键	使用四个导航键可以在菜单的各个项之间移动。
14 OK (确定)	按下可访问参数组或启用某个选项。

表 5.10 图 5.10 的图例，导航键

指示	指示灯	功能
15 开	绿色	当变频器通过主电源电压或直流总线端子供电时，通电指示灯会点亮。
16 警告	黄色	当符合警告条件时，黄色的警告指示灯亮起，同时会在显示区中出现标识相关问题的文字。
17 报警	红色	故障状态会使红色报警指示灯闪烁，同时将显示报警文字。

表 5.11 图 5.10 的图例，指示灯 (LED)

**D. 操作键和复位**

操作键位于 LCP 的底部。

按键	功能
18 Hand On (手动启动)	在手动启动模式下启动变频器。 • 通过控制输入或串行通讯发出的外部停止信号会忽略本地手动启动模式。
19 关	使电机停止，但不切断变频器的供电。
20 Auto On (自动启动)	将系统置于远程操作模式。 • 对控制端子或串行通讯给出的外部启动命令作出响应。
21 复位	在故障清除后用手动方式将变频器复位。

表 5.12 图 5.10 的图例，操作键和复位



要调整显示屏的对比度，请按 [Status] (状态) 和 [▲]/[▼] 键。

### 5.4.7 使用 GLCP 更改参数设置

参数设置可从快捷菜单或主菜单进行访问和更改。通过快捷菜单只能访问有限数量的参数。

1. 按 LCP 上的 [Quick Menu] (快捷菜单) 或 [Main Menu] (主菜单)。
2. 按 [▲] [▼] 可浏览参数组, 按 [OK] (确定) 可选择一个参数组。
3. 按 [▲] [▼] 可浏览参数, 按 [OK] (确定) 可选择一个参数。
4. 按 [▲] [▼] 可更改参数设置的值。
5. 当十进制参数处于编辑状态时, 按 [◀] [▶] 可切换数字。
6. 按 [OK] (确定) 接受所做的更改。
7. 按两下 [Back] (后退) 进入状态菜单, 或按一下 [Main Menu] (主菜单) 进入主菜单。

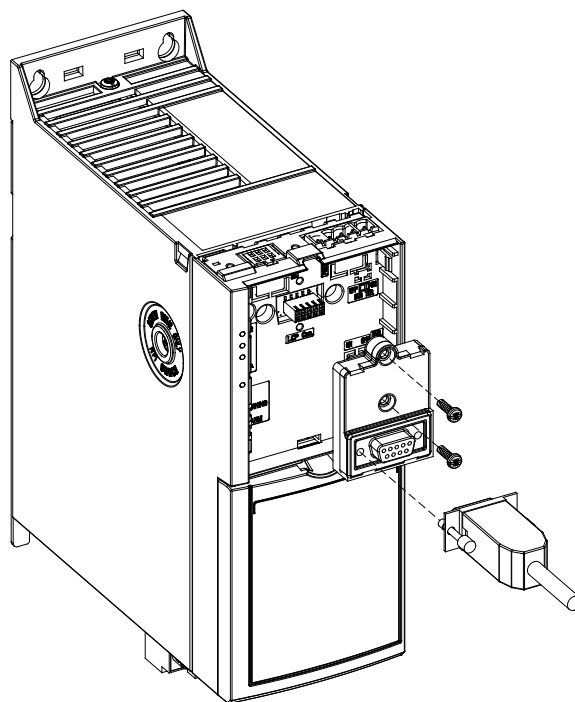
#### 查看更改

快捷菜单 Q5 - 已完成的更改列出了所有更改默认设置的参数。

- 该列表仅显示在当前编辑菜单中更改的参数。
- 重置为默认值的参数不会列出。
- “Empty” 字样表示未更改任何参数。

### 5.4.8 安装 GLCP

使用 GLCP 适配器 (订购号: 132B0281) 和电缆将 LCP 102 连接到变频器, 如图 5.11 所示。



130BD532.10

5

图 5.11 GLCP 适配器和连接电缆

### 5.4.9 使用 LCP 备份/下载参数

为了实现正确的应用编程, 通常需要设置若干相关参数的功能。章 9.2 参数菜单结构中提供了参数详细信息。

设置数据被存储在变频器内部。

- 要进行备份, 将数据上载到 LCP 存储器中。
- 要将数据下载到另一个变频器, 将 LCP 连接到该设备并下载存储的设置。
- 恢复出厂默认设置不会更改存储在 LCP 存储器中的数据。

#### 备份/下载过程

1. 在上载或下载数据之前, 按 GLCP 上的 [Off] (停止) 键或 NLCP 上的 [Off Reset] (停止复位) 键停止电机。
2. 转到 [Main Menu] 参数 0-50 LCP 复制 (主菜单) 然后按 [OK] (确定)。
3. 选择 [1] 所有参数到 LCP 可将数据上载到 LCP, 或选择 [2] 从 LCP 传所有参数 可从 LCP 下载数据, 还可选择 [3] 传电机无关参数 以从 LCP 下载与电机规格无关的参数。
4. 按 [OK] (确定)。一个进度条将显示上载或下载进度。
5. 按 [Hand On] (手动启动) 或 [Auto On] (自动启动) 可返回正常运行状态。

### 5.4.10 使用 LCP 恢复默认设置

#### 注意

恢复默认设置可能会丢失设置数据、电机数据、本地化数据和监测记录。要提供备份，将数据上载到 LCP 然后再初始化。

恢复变频器的默认参数设置是通过执行变频器初始化来实现的。初始化通过 参数 14-22 工作模式 (推荐) 执行或手动执行。初始化不会复位参数 1-06 顺时针方向 和参数 0-03 区域性设置 的设置。

- 使用 参数 14-22 工作模式 执行初始化不会复位变频器设置，比如运行时间、串行通讯选择、故障日志、报警日志和其他监测功能。
- 手动初始化会清除所有电机、编程、本地化和监测数据并恢复出厂设置。

#### 建议的初始化过程，通过 参数 14-22 工作模式

1. 选择 参数 14-22 工作模式 然后按 [OK] (确定)。
2. 选择 [2] 初始化，然后按 [OK] (确定)。
3. 切断设备电源，并等显示屏关闭。
4. 接通设备电源。

在启动期间将恢复默认参数设置。此时所花的时间可能略长于正常水平。

5. 显示出报警 80，变频器初始化为默认值。
6. 按 [Reset] (复位) 可返回运行模式。

#### 手动初始化过程

1. 切断设备电源，并等显示屏关闭。
2. 在给设备加电时，同时按住 GLCP 的 [Status] (状态)、[Main Menu] (主菜单) 和 [OK] (确定) 或者 NLCP 的 [Menu] (菜单) 和 [OK] (确定) 约 5 秒或直到听到响声且风扇开始转动。

在启动期间将恢复出厂默认参数设置。此时所花的时间可能略长于正常水平。

手动初始化不会复位下述变频器信息：

- 参数 0-03 区域性设置
- 参数 1-06 顺时针方向
- 参数 15-00 运行时间
- 参数 15-03 加电次数
- 参数 15-04 过温次数
- 参数 15-05 过压次数
- 参数 15-30 报警记录：故障错误代码

## 5.5 基本设置

### 5.5.1 异步电机设置

按所列顺序输入以下电机数据。这些信息可在电机铭牌上找到。

1. 参数 1-20 电机功率.
2. 参数 1-22 电机电压.
3. 参数 1-23 电机频率.
4. 参数 1-24 电机电流.
5. 参数 1-25 电机额定转速.

为在 VVC<sup>+</sup> 模式下保持最佳性能，需要更多电机数据来设置以下参数。

6. 参数 1-30 定子阻抗 ( $R_s$ ).
7. 参数 1-31 转子阻抗 ( $R_r$ ).
8. 参数 1-33 定子漏抗 ( $X_l$ ).
9. 参数 1-35 主电抗 ( $X_h$ ).

这些数据可在电机数据表中找到 (一般不位于电机铭牌上)。使用 参数 1-29 电机自动整定 (AMA) [1] 启用完整 AMA 运行完整 AMA 或手动输入参数。

#### 以 VVC<sup>+</sup> 模式下运行时针对应用的调整

VVC<sup>+</sup> 是最可靠的控制模式。大多数情况下，无需更多调整即可提供最佳性能。运行完整 AMA 以获取最佳性能。

### 5.5.2 在 VVC<sup>+</sup> 下的永磁电机设置

#### 初始设置步骤

1. 将 参数 1-10 电动机结构 设为以下选项可激活永磁电机工作模式：
  - 1a [1] PM, 非突出 SPM
  - 1b [3] PM, 突出 IPM
2. 在 参数 1-00 配置模式 中选择 [0] 开环。

#### 注意

永磁电机不支持编码器反馈。

#### 设置电机数据

完成初始设置步骤后，参数组 1-2\* 电动机数据、1-3\* 高级电动机数据 I 和 1-4\* 高级电动机数据 II 被激活。

相关信息可在电机铭牌上以及电机数据表中找到。

按照所列顺序设置以下参数：

1. 参数 1-24 电动机电流.
2. 参数 1-26 电动机持续额定转矩.
3. 参数 1-25 电动机额定转速.
4. 参数 1-39 电动机极数.

- 参数 1-40 1000 RPM 时的后 EMF.
- 参数 1-42 Motor Cable Length.

使用参数 1-29 自动电动机调整 (AMA) 并选择 [1] 启用完整 AMA 以运行完整 AMA。如果未成功执行完整 AMA, 则必须手动配置以下参数。

- 参数 1-30 定子阻抗 ( $R_s$ ).  
输入公共相位定子绕组阻抗 ( $R_s$ )。如果只有相间数据可用, 则将相间数据除以 2 即可得出相位值。  
还可以用欧姆表测量此值。这样做时, 电缆的阻值也将被考虑在内。将测得值除以 2, 然后输入结果。
- 参数 1-37 d 轴电感 ( $L_d$ ).  
输入永磁电机的 D 轴电感值。  
如果只有相间数据可用, 则将相间数据除以 2 即可得出相位值。  
还可以用电感计测量此值。这样做时, 电缆的电感值也将被考虑在内。将测得值除以 2, 然后输入结果。
- 参数 1-38 q 轴电感 ( $L_q$ ).  
仅在参数 1-10 电动机结构设为 [3] PM、突出 IPM 时, 该参数才有效。  
输入永磁电机的交轴电感值。如果只有相间数据可用, 则将相间数据除以 2 即可得出相位值。  
还可以用电感计测量此值。这样做时, 电缆的电感值也将被考虑在内。将电机转子转一圈, 找到最大的相间电感值。将该值除以 2, 然后输入结果。
- 参数 1-44 d-axis Inductance Sat. ( $L_{dSat}$ ).  
仅在参数 1-10 电动机结构设为 [3] PM、突出 IPM 时, 该参数才有效。  
此参数与 D 轴的饱和和电感相对应。默认值为参数 1-37 d 轴电感 ( $L_d$ ) 中设置的值。大多数情况下, 请勿更改默认值。如果电机供应商提供了饱和曲线, 则输入额定电流的 100% 作为 D 轴电感值。
- 参数 1-45 q-axis Inductance Sat. ( $L_{qSat}$ ).  
仅在参数 1-10 电动机结构设为 [3] PM、突出 IPM 时, 该参数才有效。  
此参数与 Q 轴的饱和和电感相对应。默认值为参数 1-38 q 轴电感 ( $L_q$ ) 中设置的值。大多数情况下, 请勿更改默认值。如果电机供应商提供了电感曲线, 则输入额定电流的 100% 作为 Q 轴电感值。

### 测试电机工作情况

- 以低速 (100 - 200 RPM) 启动电机。如果电机未运行, 则检查安装、一般编程和电机数据。
- 检查参数 1-70 启动模式 中的启动功能是否符合应用要求。

### 转子检测

此功能是建议选项, 适合电机从静止状态开始启动的应用, 比如泵或传送机。在某些电机上, 当变频器执行转子检测时, 将会发出声音。该声音对电机无害。在参

数 1-46 位置检测增益中为不同的电机调整该值。如果变频器启动失败, 或在变频器启动时出现过电流报警, 请检查转子是否受阻。如果转子未受阻, 则将参数 1-70 启动模式 设为 [1] 停车, 然后重试。

### 停车

对于电机慢速旋转的应用 (比如风机风扇的应用), 建议选择此功能。参数 2-06 Parking Current 和参数 2-07 Parking Time 可以调整。对于高惯量应用对象, 请增大这些参数的出厂设置值。

以额定速度启动电机。如果应用运行状况不佳, 请检查 VVC+ PM 设置。表 5.13 列出了针对不同应用的建议。

应用	设置
低惯量应用 $I_{Load}^{1)} / I_{Motor}^{2)} < 5$	<ul style="list-style-type: none"> <li>使用因数 5 到 10 增加参数 1-17 电压滤波时间常量的值。</li> <li>减小参数 1-14 衰减增益的值。</li> <li>减小参数 1-66 低速最小电流的值 (&lt;100%)。</li> </ul>
中惯量应用 $50 > I_{Load} / I_{Motor} > 5$	保留通过计算得到的值。
高惯量应用 $I_{Load} / I_{Motor} > 50$	增加参数 1-14 衰减增益、参数 1-15 Low Speed Filter Time Const. 和参数 1-16 High Speed Filter Time Const. 的值
低速高负载 <30% (额定转速)	减少参数 1-17 电压滤波时间常量 减小参数 1-66 低速最小电流 (>100% 的时间如果较长, 将可能使电机发生过热)。

表 5.13 针对不同应用的建议

- $I_{Load}$  = 负载惯量。
- $I_{Motor}$  = 电机惯量。

如果电机在某个速度下开始振荡, 请增大参数 1-14 衰减增益。以较小步长逐渐增大此值。

在参数 1-66 低速最小电流 中可调整启动转矩。100% 表示使用额定转矩作为启动转矩。

### 5.5.3 电机自适应 (AMA)

强烈建议使用 AMA, 因为它可以测量电机的电气特性, 以此在变频器与 VVC+ 模式下的电动机之间实现最佳兼容性。

- 变频器会建立一个用于调节电机输出电流的数学模型, 从而提高电机性能。
- 某些电机无法运行该测试的完整版本。在这种情况下, 请选择启用精简 AMA (不适用于 PM)。
- 如果出现警告或报警, 请参阅章 7.3 警告和报警代码表。
- 为获得最佳结果, 应对冷电机执行该程序

**要运行 AMA，可使用数字式 LCP**

1. 按照默认参数设置，运行 AMA 前应连接端子 12 和 27。
2. 进入主菜单。
3. 转到参数组 1-\*\* 负载和电动机。
4. 按 [OK] (确定)。
5. 使用铭牌上的数据，在参数组 1-2\* 电动机数据内设置电机参数。
6. 为 IM 和 PM 设置参数 1-39 电动机极数。
7. 为 PM 设置参数 1-40 1000 RPM 时的后 EMF。
8. 设置参数 1-42 Motor Cable Length 中的电机电缆长度。
9. 转至参数 1-29 自动电动机调整 (AMA)。
10. 按 [OK] (确定)。
11. 选择 [1] 启用完整 AMA。
12. 按 [OK] (确定)。
13. 按 [Hand On] (手动启动) 以启动 AMA。
14. 该测试将自动运行，并会表明它何时完成。

根据功率规格的不同，AMA 的完成时间为 3 到 10 分钟。

**注意**

AMA 功能不会导致电机运行，也不会损坏电机。

**5.6 检查电机旋转情况**

运行变频器之前，请检查电机旋转情况。

1. 按 [Hand On] (手动启动)。
2. 按 [▲] 设置一个正的速度参考值。
3. 检查所显示的速度是否为正值。
4. 检查变频器与电机之间的接线是否正确。
5. 检查电机运行方向是否与参数 1-06 Clockwise Direction 中的设置相符。
  - 5a 当参数 1-06 Clockwise Direction 设为 [0] 正常 (默认情况下为顺时针) 时：
    - a. 验证电机是否顺时针旋转。
    - b. 验证 LCP 上的方向箭头是否为顺时针方向。
  - 5b 当参数 1-06 Clockwise Direction 设为 [1] 反向 (逆时针) 时：
    - a. 验证电机是否逆时针旋转。
    - b. 验证 LCP 上的方向箭头是否为逆时针方向。

**5.7 检查编码器旋转情况**

仅在使用编码器反馈时，才需要检查编码器的旋转情况。

1. 在参数 1-00 配置模式 中选择 [0] 开环。
2. 选择在参数 7-00 速度 PID 反馈源中的 [1] 24 V 编码器。
3. 按 [Hand On] (手动启动)。
4. 按 [▲] 设置正的速度参考值 (当参数 1-06 顺时针方向 设为 [0] 正常 时)。
5. 在参数 16-57 反馈 [RPM] 中检查反馈是否为正值。

**注意****负反馈**

如果反馈为负值，则说明编码器连接错误。使用参数 5-71 32/33 码盘方向 调换方向，或调换编码器电缆。

**5.8 本地控制测试**

1. 按 [Hand On] (手动启动) 键，可以向变频器发出本地启动命令。
2. 按 [▲] 可将变频器加速到全速。将光标移至小数点左侧，可以更快地更改输入。
3. 注意任何加速问题。
4. 按 [Off] (停止)。注意任何减速问题。

如果出现加速或减速问题，请参阅章 7.5 故障诊断。有关在跳闸后使变频器复位的信息，请参阅章 7.1 警告和报警类型。

**5.9 系统启动**

本节介绍了要完成的用户接线和应用编程程序。当用户完成应用设置后，建议执行下述程序。

1. 按 [Auto On] (自动启动)。
2. 施加一个外部运行命令。
3. 在整个速度范围内调整速度参考值。
4. 终止外部运行命令。
5. 检查电机的声音和振动级别以确保系统正常工作。

如果出现警告或报警，请参阅章 7.1 警告和报警类型 以了解有关在跳闸后使变频器复位的信息。

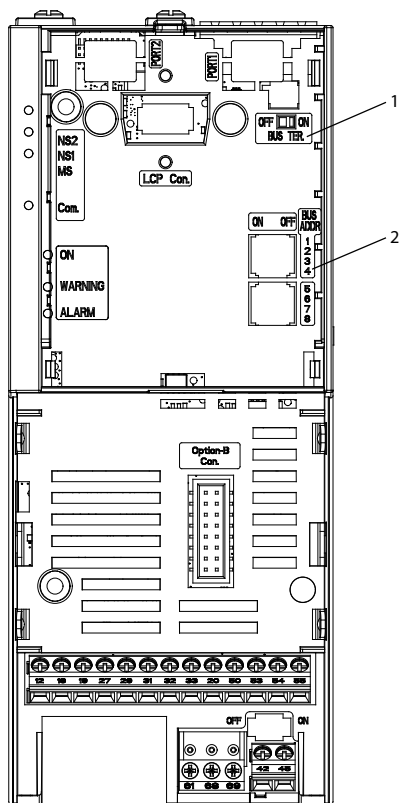


### 5.10 PROFIBUS

VLT® AutomationDrive FC 360 变频器支持 PROFIBUS。如果需要 PROFIBUS，在这两种情况下，都要确保参数 15-43 软件版本高于 1.20。

- 订购预装了带有 PROFIBUS 控制盒的新变频器；
- 订购带有 PROFIBUS 的控制盒以更换现有变频器上的标准控制盒。在此情况下，使用 MCT 10 设置软件 升级固件。

图 5.12 展示了带有 PROFIBUS 的控制盒的前面板。



1	端接电阻器开关
2	PROFIBUS 地址选择器

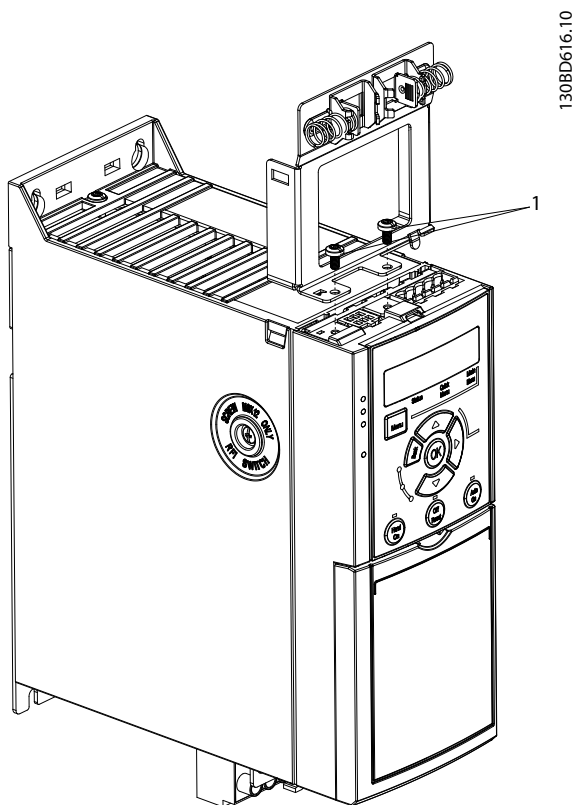
图 5.12 带有 PROFIBUS 的控制盒的前面板

前面板上的 LED 和开关的功能在表 5.14 中介绍。

LED/开关	说明
NS2	不用于 PROFIBUS。
NS1	指示与 PROFIBUS 主站通讯时的网络状态。当该指示灯持续呈现绿色时，则表明主站与变频器之间正在交换数据。
MS	指示模块状态，即：来自 PROFIBUS 主站类型 1 (PLC) 或主站类型 2 (MCT 10 设置软件, FDT 工具) 的非循环 DP V1 通讯。当该指示灯持续显示绿色时，来自于主站类型 1 和 2 的 DP V1 通讯将激活。
通讯	RS485 的通讯状态。不用于 PROFIBUS。
端接电阻器开关	当开关打开时，端接电阻器将生效。
PROFIBUS 地址选择器	使用选择器中的开关设置 PROFIBUS 地址。地址变更将在下次加电时生效。 <b>注意</b> 在更换开关之前，请关闭电源。

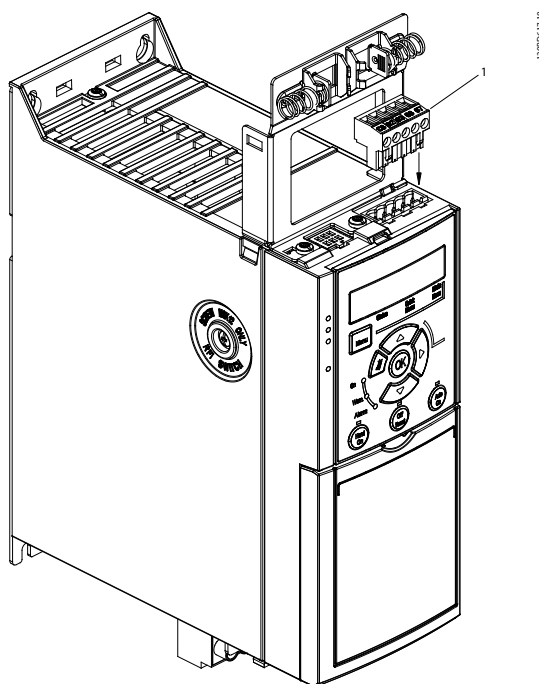
表 5.14 LED 和开关的功能

PROFIBUS 去耦套件包含使用 PROFIBUS 所需的部件。安装带有 PROFIBUS 的控制盒后，再安装该套件。图 5.13 和图 5.14 展示如何将去耦套件安装到变频器中。



1	螺钉
---	----

图 5.13 使用螺钉拧紧板



1	5 针连接器
---	--------

图 5.14 将 5 针连接器推入到位

### 5.11 PROFINET

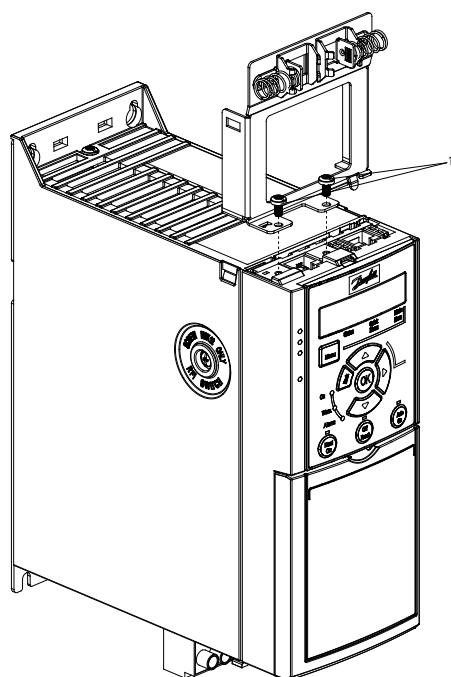
VLT® AutomationDrive FC 360 变频器支持 PROFINET。如果需要 PROFIBUS，在这两种情况下，都要确保高于参数 15-43 软件版本 1.40。

- 订购预装了带有 PROFINET 控制盒的新变频器；
- 订购带有 PROFINET 的控制盒（订单号：132B0257）以更换现有变频器上的标准控制盒。在此情况下，使用 MCT 10 设置软件 升级软件。有关软件升级说明，请参阅 *维护手册*。

在带有 PROFINET 的每个控制盒产品包中，内含去耦板套件以进行更好的机械固定。安装控制盒后安装去耦板套件。

安装去耦板套件：

1. 将去耦板放到安装在变频器上的控制盒上，使用提供的 2 个螺钉固定去耦板，如 图 5.15 所示。紧固力矩为 0.7-1.0 Nm (6.2-8.9 in-lb)。



1	螺钉
---	----

图 5.15 使用螺钉拧紧板

2. 将以太网电缆连接器推入控制盒插槽。将以太网电缆放在弹簧金属夹之间，如图 5.16 所示，以便进行机械固定，并在电缆与接地线之间建立电气连接。

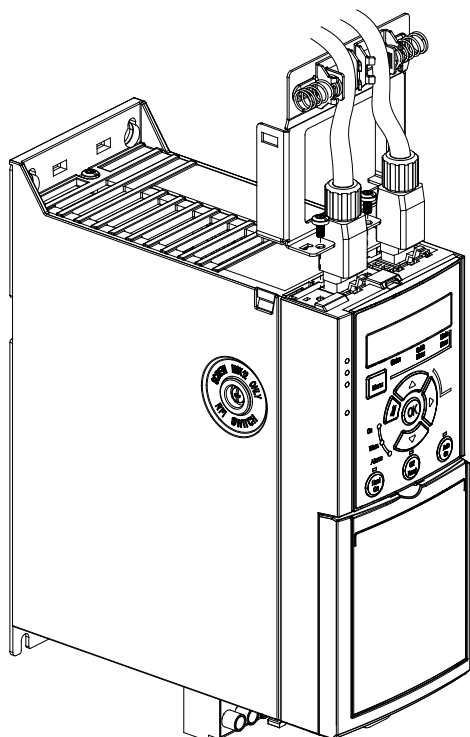


图 5.16 将以太网电缆放在电缆夹之间

## 6 应用

### 6.1 应用选择

通过设置 参数 0-16 *Application Selection*, 可使用最常见应用的快捷应用设置选项。然后, 可根据具体需求修改设置。所有选项在自动启动模式下有效。

#### 注意

选择应用程序后, 将自动设置相关参数。客户仍可根据具体需求对所有参数进行特定配置。

#### 注意

建议在设置参数 0-16 *Application Selection* 前通过参数 14-22 *工作模式* 或 2 键组合式复位启动变频器。

#### 注意

如果选择了任一应用, 继电器 1 将被自动设为 [Running] (运行), 继电器 2 将被自动设为 [Alarm] (报警)。

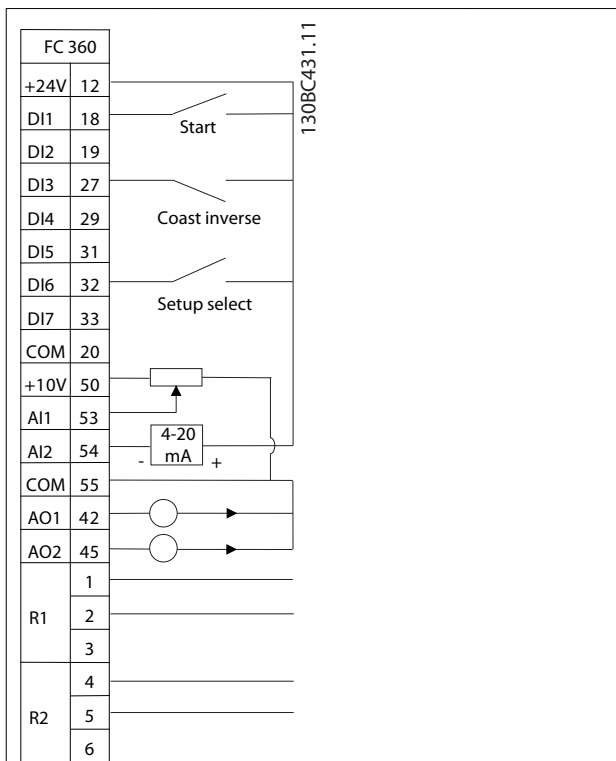
<b>应用</b>	
泵、风机、压缩机。	
参数 0-16 <i>Application Selection</i> 设置为 [1] 简单过程闭环。	
<b>说明</b>	
适合以下应用: 根据传感器反馈将特定值 (如压力、温度) 保持在所需水平。	

<b>参数设置</b>	
-------------	--

参数	选项/值
参数 1-00 配置模式	[3] 过程闭环
参数 1-03 转矩特性	[1] 可变转矩
参数 3-00 参考值范围	[0] 最小-最大
参数 3-15 参考值来源 1	[0] 无功能
参数 4-12 电动机速度下限 [Hz]	30.0 Hz
参数 4-14 电动机速度上限 [Hz]	50.0 Hz
参数 5-10 端子 18 数字输入	[8] 启动
参数 5-12 端子 27 数字输入	[2] 惯性停车
参数 5-14 端子 32 数字输入	[14] 点动
参数 5-40 继电器功能 (继电器 1 选项)	[5] 运行
参数 5-40 继电器功能 (继电器 2 选项)	[9] 报警
参数 6-22 端子 54 低电流	4.0 mA
参数 6-23 端子 54 高电流	20.0 mA
参数 6-29 Terminal 54 mode	[0] 电流模式
参数 6-70 端子 45 模式	[0] 0-20 mA
参数 6-71 Terminal 45 Analog Output	[100] 输出频率
参数 6-90 Terminal 42 Mode	[0] 0-20 mA
参数 6-91 Terminal 42 Analog Output	[103] 电机电流
参数 7-20 反馈 1 来源	[2] 模拟输入 54

表 6.1 过程闭环

<b>应用</b>
本地/远程。
参数 0-16 <i>Application Selection</i> 设置为 [2] 本地/远程。
<b>说明</b>
适合以下应用: 速度参考值可在本地电位计和远程电流信号之间切换。



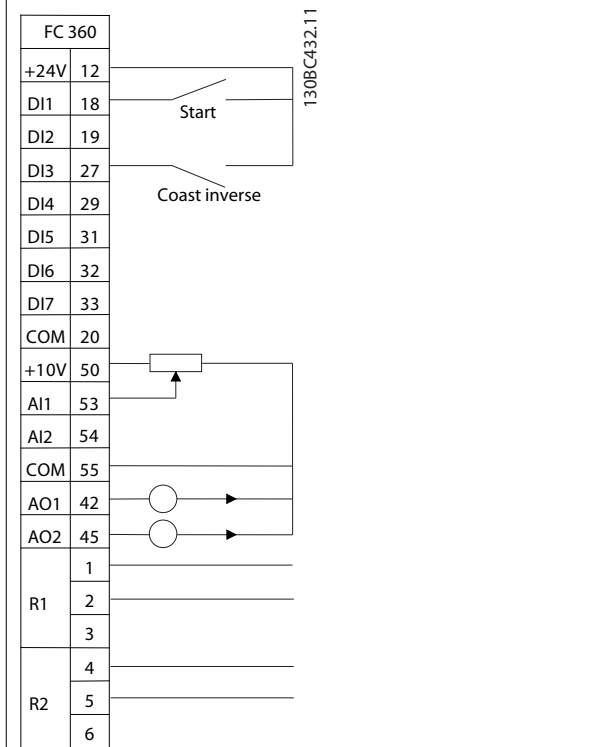
参数设置	菜单 1	菜单 2
参数 0-10 有效设置	[9] 多重菜单	[9] 多重菜单
参数 0-12 此菜单连接到	[20] 链接	[20] 链接
参数 1-00 配置模式	[0] 开环速度	[0] 开环速度
参数 3-00 参考值范围	[0] 最小 - 最大	[0] 最小 - 最大
参数 3-15 参考值来源 1	[1] AI 53	[2] AI 54
参数 3-16 参考值来源 2	[0] 无功能	[0] 无功能
参数 4-12 电动机速度下限 [Hz]	25.0 Hz	25.0 Hz
参数 4-14 电动机速度上限 [Hz]	50.0 Hz	50.0 Hz
参数 5-10 端子 18 数字输入	[8] 启动	[8] 启动
参数 5-12 端子 27 数字输入	[2] 惯性停车	[2] 惯性停车
参数 5-14 端子 32 数字输入	[23] 菜单选择	[23] 菜单选择
参数 5-40 继电器功能 (继电器 1 选项)	[5] 运行	[5] 运行
参数 5-40 继电器功能 (继电器 2 选项)	[9] 报警	[9] 报警
参数 6-10 端子 53 低电压	0.07 V	
参数 6-11 端子 53 高电压	10 V	
参数 6-19 Terminal 53 mode	[1] 电压模式	
参数 6-22 端子 54 低电流		4.0 mA
参数 6-23 端子 54 高电流		20.0 mA

参数 6-29 Terminal 54 mode		[0] 电流模式
参数 6-70 端子 45 模式	[0] 0 - 20 mA	[0] 0 - 20 mA
参数 6-71 Terminal 45 Analog Output	[100] 输出频率	[100] 输出频率
参数 6-90 Terminal 42 Mode	[0] 0 - 20 mA	[0] 0 - 20 mA
参数 6-91 Terminal 42 Analog Output	[103] 电机电流	[103] 电机电流

表 6.2 本地/远程

**应用**  
传送机、挤出机。  
参数 0-16 Application Selection 设置为 [3] 开环速度。

**说明**  
适合应用：采用稳定速度运行，通过电压参考信号控制速度。



参数设置	
参数	选项/值
参数 1-00 配置模式	[0] 开环速度
参数 3-00 参考值范围	[0] 最小 - 最大
参数 3-15 参考值来源 1	[1] AI 53
参数 4-12 电动机速度下限 [Hz]	25.0 Hz
参数 4-14 电动机速度上限 [Hz]	50.0 Hz
参数 5-10 端子 18 数字输入	[8] 启动
参数 5-12 端子 27 数字输入	[2] 惯性停车
参数 5-40 继电器功能 (继电器 1 选项)	[5] 运行
参数 5-40 继电器功能 (继电器 2 选项)	[9] 报警
参数 6-10 端子 53 低电压	0.07 V
参数 6-11 端子 53 高电压	10 V

参数 6-19 Terminal 53 mode	[1] 电压模式
参数 6-70 端子 45 模式	[0] 0 - 20 mA
参数 6-71 Terminal 45 Analog Output	[100] 输出频率
参数 6-90 Terminal 42 Mode	[0] 0 - 20 mA
参数 6-91 Terminal 42 Analog Output	[103] 电机电流

表 6.3 开环速度

参数 6-10 端子 53 低电压	0.07 V
参数 6-11 端子 53 高电压	10 V
参数 6-19 Terminal 53 mode	[1] 电压模式
参数 6-70 端子 45 模式	[0] 0 - 20 mA
参数 6-71 Terminal 45 Analog Output	[100] 输出频率
参数 6-90 Terminal 42 Mode	[0] 0 - 20 mA
参数 6-91 Terminal 42 Analog Output	[103] 电机电流
参数 7-00 速度 PID 反馈源	[1] 24 V 编码器

表 6.4 闭环速度

6

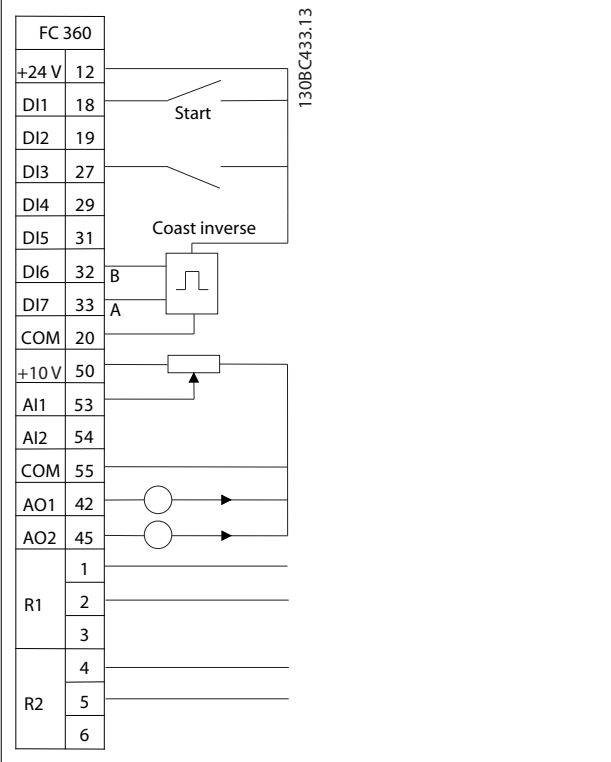
应用

机床、组织形成机。

参数 0-16 Application Selection 设置为 [4] 简单闭环速度。

说明

适合采用 24 V 编码器反馈的精确速度应用。



参数设置

参数	选项/值
参数 1-00 配置模式	[1] 闭环速度
参数 3-00 参考值范围	[0] 最小 - 最大
参数 3-15 参考值来源 1	[1] AI 53
参数 3-16 参考值来源 2	[11] 本地总线参考值
参数 4-12 电动机速度下限 [Hz]	20.0 Hz
参数 4-14 电动机速度上限 [Hz]	50.0 Hz
参数 5-10 端子 18 数字输入	[8] 启动
参数 5-12 端子 27 数字输入	[2] 惯性停车
参数 5-14 端子 32 数字输入	[82] 编码器输入 B
参数 5-15 端子 33 数字输入	[81] 编码器输入 A
参数 5-40 继电器功能 (继电器 1 选项)	[5] 运行
参数 5-40 继电器功能 (继电器 2 选项)	[9] 报警

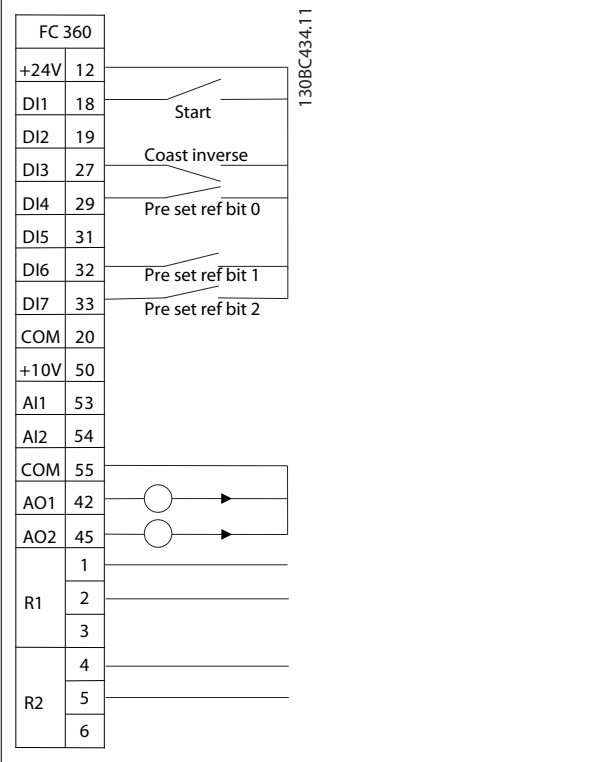
应用

工业用清洗设备、传送机。

参数 0-16 Application Selection 设置为 [5] 多速度。

说明

适合应用：通过数字输入实现 8 种不同速度。另外再使用一个数字输入，还可达到 16 种速度。



参数设置

参数	选项/值
参数 1-00 配置模式	[0] 开环速度
参数 3-00 参考值范围	[0] 最小 - 最大
参数 3-15 参考值来源 1	[0] 无功能
参数 4-14 电动机速度上限 [Hz]	50.0 Hz
参数 5-10 端子 18 数字输入	[8] 启动
参数 5-12 端子 27 数字输入	[2] 惯性停车
参数 5-13 端子 29 数字输入	[16] 预置参考值位 0
参数 5-14 端子 32 数字输入	[17] 预置参考值位 1
参数 5-15 端子 33 数字输入	[18] 预置参考值位 2
参数 6-70 端子 45 模式	[0] 0 - 20 mA

参数 6-71 Terminal 45 Analog Output	[100] 输出频率
参数 6-90 Terminal 42 Mode	[0] 0 - 20 mA
参数 6-91 Terminal 42 Analog Output	[103] 电机电流

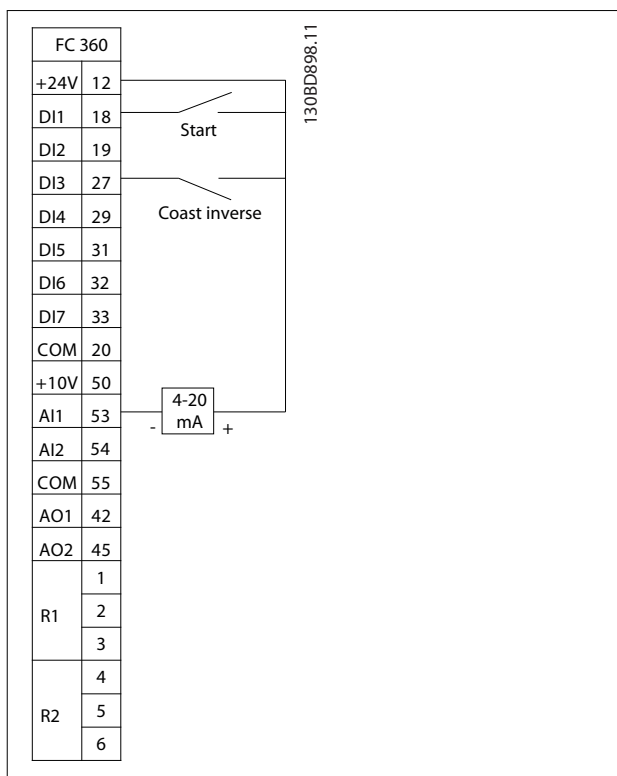
表 6.5 多种速度

<b>应用</b>	
One Gear Drive (OGD) LA10。 参数 0-16 Application Selection 设置为 [6] OGD LA10。	
<b>说明</b>	
适用于使用 OGD 的应用。例如，食品和饮料业中的传送带。	
<b>参数设置</b>	
参数	选项/值
参数 1-00 配置模式	[0] 开环
参数 1-01 电动控制原理	[1] VVC*
参数 1-08 Motor Control Bandwidth	上限
参数 1-10 电动机结构	[1] PM, 非突出 SPM
参数 1-14 衰减增益	120
参数 1-15 Low Speed Filter Time Const.	0.175
参数 1-16 High Speed Filter Time Const.	0.175
参数 1-17 电压滤波时间常量	0.035
参数 1-24 电动机电流	7.2
参数 1-25 电动机额定转速	3000
参数 1-26 电动机持续额定转矩	12.6
参数 1-29 Automatic Motor Adaptation (AMA)	[0] 关
参数 1-30 定子阻抗 (Rs)	0.5
参数 1-37 d 轴电感 (Ld)	5

参数 1-39 电动机极数	10
参数 1-40 1000 RPM 时的后 EMF	120
参数 1-42 Motor Cable Length	50 m
参数 1-66 低速最小电流	50
参数 1-73 飞车启动	[2] 总是启用
参数 2-06 Parking Current	80
参数 2-07 Parking Time	0.5
参数 2-10 制动功能	[0] 关
参数 3-03 最大参考值	250 Hz
参数 4-14 电动机速度上限 [Hz]	250 Hz
参数 4-16 电动时转矩极限	160
参数 4-18 电流极限	160
参数 5-10 端子 18 数字输入	[8] 启动
参数 5-11 Terminal 19 Digital Input	[0] 无功能
参数 5-12 端子 27 数字输入	[2] 惯性停车
参数 5-13 Terminal 29 Digital Input	[0] 无功能
参数 5-14 Terminal 32 Digital Input	[0] 无功能
参数 5-15 Terminal 33 Digital Input	[0] 无功能
参数 5-16 端子 31 数字输入	[0] 无功能
参数 6-10 端子 53 低电压	4.0 mA
参数 6-11 端子 53 高电压	20.0 mA
参数 6-14 53 端参考/反馈低	0
参数 6-15 53 端参考/反馈高	250
参数 6-19 Terminal 53 mode	[0] 电流模式
参数 14-01 开关频率	10.0 kHz
参数 14-07 Dead Time Compensation Level	65
参数 14-64 Dead Time Compensation Zero Current Level	[0] 禁用
参数 14-65 Speed Derate Dead Time Compensation	250
参数 14-51 直流回路补偿	[0] 关
参数 30-20 高启动转矩时间	0
参数 30-21 高启动转矩电流 [%]	100
参数 30-22 转子锁定保护	[0] 关
参数 30-23 转子锁定检测时间 [s]	1

表 6.6 One Gear Drive (OGD) LA10

<b>应用</b>	
One Gear Drive (OGD) V210。 参数 0-16 Application Selection 设置为 [7] OGD V210。	
<b>说明</b>	
适用于使用 OGD 的应用。例如，食品和饮料业中的传送带。	



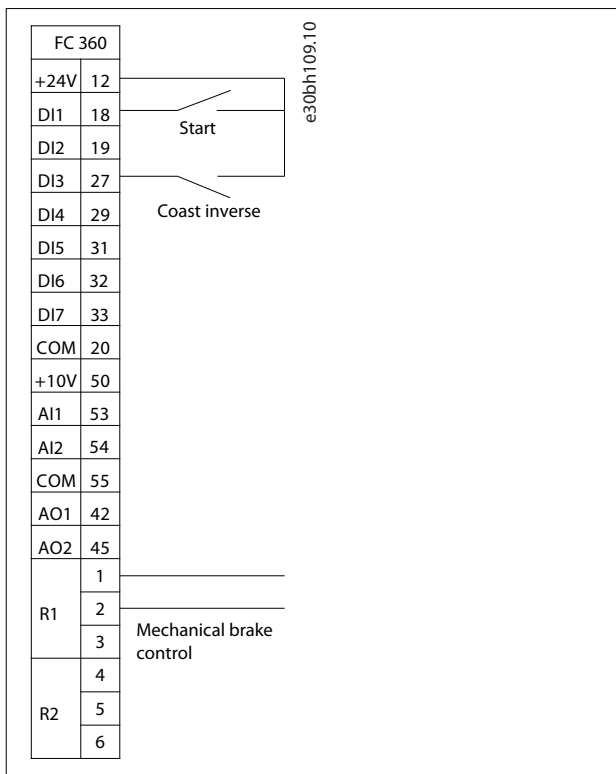
参数设置	
参数	选项/值
参数 1-00 配置模式	[0] 开环
参数 1-01 电动控制原理	[1] VVC <sup>+</sup>
参数 1-08 Motor Control Bandwidth	上限
参数 1-10 电动机结构	[1] PM, 非突出 SPM
参数 1-14 衰减增益	120
参数 1-15 Low Speed Filter Time Const.	0.175
参数 1-16 High Speed Filter Time Const.	0.175
参数 1-17 电压滤波时间常量	0.035
参数 1-24 电动机电流	5.50
参数 1-25 电动机额定转速	3000
参数 1-26 电动机持续额定转矩	13.0
参数 1-29 Automatic Motor Adaptation (AMA)	[0] 关
参数 1-30 定子阻抗 (Rs)	1.000
参数 1-37 d 轴电感 (Ld)	13.800
参数 1-39 电动机极数	10
参数 1-40 1000 RPM 时的后 EMF	155
参数 1-42 Motor Cable Length	50 m
参数 1-66 低速最小电流	50
参数 1-73 飞车启动	[2] 总是启用
参数 2-06 Parking Current	10
参数 2-07 Parking Time	0.5
参数 2-10 制动功能	[0] 关
参数 3-03 最大参考值	250 Hz
参数 4-14 电动机速度上限 [Hz]	250 Hz
参数 4-16 电动时转矩极限	160
参数 4-18 电流极限	160

参数 5-10 端子 18 数字输入	[8] 启动
参数 5-11 Terminal 19 Digital Input	[0] 无功能
参数 5-12 端子 27 数字输入	[2] 惯性停车
参数 5-13 Terminal 29 Digital Input	[0] 无功能
参数 5-14 Terminal 32 Digital Input	[0] 无功能
参数 5-15 Terminal 33 Digital Input	[0] 无功能
参数 5-16 端子 31 数字输入	[0] 无功能
参数 6-10 端子 53 低电压	4.0 mA
参数 6-11 端子 53 高电压	20.0 mA
参数 6-14 53 端参考/反馈低	0
参数 6-15 53 端参考/反馈高	250
参数 6-19 Terminal 53 mode	[0] 电流模式
参数 14-01 开关频率	10.0 kHz
参数 14-07 Dead Time Compensation Level	65
参数 14-64 Dead Time Compensation Zero Current Level	[0] 禁用
参数 14-65 Speed Derate Dead Time Compensation	250
参数 14-51 直流回路补偿	[0] 关
参数 30-20 高启动转矩时间	0
参数 30-21 高启动转矩电流 [%]	100
参数 30-22 转子锁定保护	[0] 关
参数 30-23 转子锁定检测时间 [s]	1

表 6.7 One Gear Drive (OGD) V210

<b>应用</b>
起重机
参数 0-16 Application Selection 设为 [8] 起重机。
<b>说明</b>
适用于使用起重机的应用。





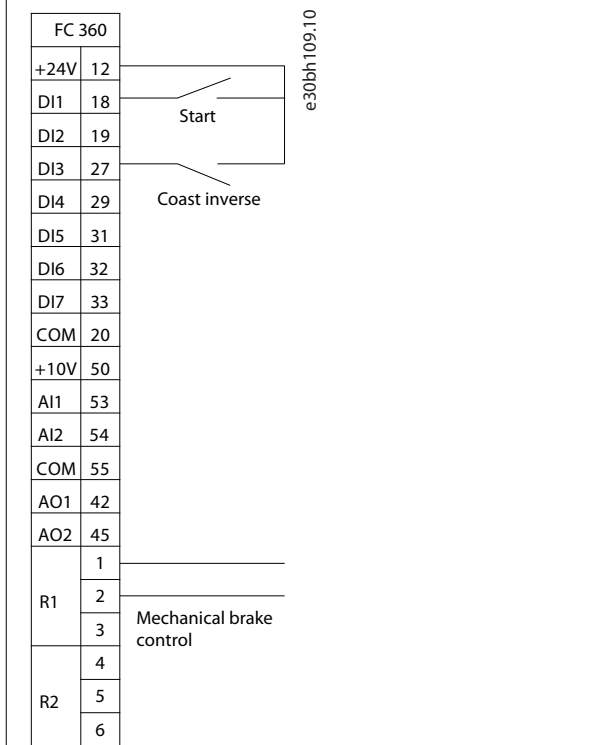
参数设置	
参数	选项/值
参数 1-01 电动控制原理	[1] VVC <sup>+</sup>
参数 1-71 启动延迟	0.2
参数 1-72 启动功能	[4] 水平运行
参数 1-73 飞车启动	[0] 禁用
参数 1-76 启动电流	参数 1-24 电动机电流的 50%
参数 2-00 直流夹持电流	50%
参数 2-10 制动功能	[1] 电阻器制动
参数 2-17 过压控制	[0] 禁用
参数 2-20 抱闸释放电流	0
参数 2-22 激活制动速度 [Hz]	参数 1-23 电动机频率 - 参数 1-25 电动机额定转速 x 参数 1-39 电动机极数/120
参数 2-23 激活制动延时	0.1
参数 2-39 Mech. Brake w/ dir. Change	[1] 开
参数 3-41 斜坡 1 加速时间	1
参数 3-42 斜坡 1 减速时间	1
参数 3-51 斜坡 2 加速时间	1
参数 3-52 斜坡 2 减速时间	1
参数 4-10 电动机速度方向	[2] 双方向
参数 4-16 电动时转矩极限	最大值
参数 4-17 发电时转矩极限	最大值
参数 5-40 继电器功能	[32] 机械制动控制
参数 14-24 转矩极限跳闸延迟	2

参数 14-25 转矩极限跳闸延迟	2
-------------------	---

表 6.8 起重机

**应用**  
 起重机闭环速度  
 参数 0-16 Application Selection 设为 [9] 起重机闭环速度。

**说明**  
 适用于使用起重机闭环速度的应用。



参数设置	
参数	选项/值
参数 1-00 配置模式	[1] 闭环速度
参数 1-01 电动控制原理	[1] VVC <sup>+</sup>
参数 1-71 启动延迟	0.2
参数 1-72 启动功能	[3] 顺时针启动速度
参数 1-73 飞车启动	[0] 禁用
参数 1-75 启动速度 [Hz]	额定滑差频率的 90%
参数 1-76 启动电流	参数 1-24 电动机电流的 80%
参数 2-10 制动功能	[1] 电阻器制动
参数 2-17 过压控制	[0] 禁用
参数 2-20 抱闸释放电流	0
参数 2-22 激活制动速度 [Hz]	参数 1-23 电动机频率 - 参数 1-25 电动机额定转速 x 参数 1-39 电动机极数/120
参数 2-23 激活制动延时	0.3
参数 2-24 停止延时	0.2

参数 2-25 抱闸释放时间	0.5
参数 2-31 Speed PID Start Proportional Gain	0.15
参数 2-32 Speed PID Start Integral Time	8
参数 2-33 Speed PID Start Lowpass Filter Time	1
参数 2-39 Mech. Brake w/ dir. Change	[0] 关
参数 3-41 斜坡 1 加速时间	1
参数 3-42 斜坡 1 减速时间	1
参数 3-51 斜坡 2 加速时间	1
参数 3-52 斜坡 2 减速时间	1
参数 4-10 电动机速度方向	[2] 双方向
参数 4-16 电动机转矩极限	最大值
参数 4-17 发电时转矩极限	最大值
参数 4-30 电动机反馈损耗功能	[2] 跳闸
参数 4-31 电动机反馈速度错误	5
参数 5-13 端子 29 数字输入	[0] 无功能
参数 5-40 继电器功能	[32] 机械制动控制
参数 14-24 转矩极限跳闸延迟	2
参数 14-25 转矩极限跳闸延迟	2

表 6.9 起重机闭环速度

## 6.2 应用示例

### 6.2.1 简介

本节的示例旨在提供与常见应用有关的简单参考。

- 除非另有说明，否则参数设置都采用相关区域（在参数 0-03 区域性设置中选择）的默认值。
- 与端子及其设置相关的参数显示在插图的旁侧
- 在需要对模拟端子 53 或 54 进行开关设置时还显示。

### 6.2.2 AMA

FC	参数	
	功能	设置
+24 V 12 D IN 18 D IN 19 D IN 27 D IN 29 D IN 31 D IN 32 D IN 33  +10 V 50 A IN 53 A IN 54 COM 55 A OUT 42	参数 1-29 Automatic Motor Adaptation (AMA)	[1] 启用完整 AMA
	参数 5-12 Terminal 27 Digital Input	*[2] 惯性停车
	* = 默认值	
	说明/备注：根据电机规格设置参数组 1-2* 电机数据。	
	<b>注意</b>	
	如果未连接端子 12 和 27，则将参数 5-12 端子 27 数字输入设为 [0] 无功能。	

表 6.10 在连接端子 27 的情况下执行 AMA

### 6.2.3 Speed

FC	Parameters	
	Function	Setting
+24 V 12 D IN 18 D IN 19 D IN 27 D IN 29 D IN 31 D IN 32 D IN 33  +10 V 50 A IN 53 A IN 54 COM 55 A OUT 42	参数 6-10 端子 53 低电压	*0.07 V
	参数 6-11 端子 53 高电压	*10 V
	参数 6-14 53 端参考/反馈低	*0
	参数 6-15 53 端参考/反馈高	50 Hz
	参数 6-19 Terminal 53 mode	*[1] Voltage
	* = Default value	
	Notes/comments:	

表 6.11 Analog Speed Reference (Voltage)

		Parameters	
FC		Function	Setting
+24 V	12	参数 6-22 端子 54 低电流	*4 mA
D IN	18	参数 6-23 端子 54 高电流	*20 mA
D IN	19	参数 6-24 54 端参考/反馈低	*0
D IN	27	参数 6-25 54 端参考/反馈高	50 Hz
D IN	29	参数 6-29 Terminal 54 mode	[0] Current
D IN	31	*=Default value	
D IN	32	Notes/comments:	
D IN	33		
+10 V	50		
A IN	53		
A IN	54		
COM	55		
A OUT	42		

表 6.12 Analog Speed Reference (Current)

		Parameters	
FC		Function	Setting
+24 V	12	参数 5-10 端子 18 数字输入	*[8] Start
D IN	18	参数 5-12 端子 27 数字输入	[19] Freeze Reference
D IN	19	参数 5-13 Terminal 29 Digital Input	[21] Speed Up
D IN	27	参数 5-14 Terminal 32 Digital Input	[22] Speed Down
D IN	29	*=Default value	
D IN	31	Notes/comments:	
D IN	32		
D IN	33		
+10 V	50		
A IN	53		
A IN	54		
COM	55		
A OUT	42		

表 6.14 Speed Up/Speed Down

		Parameters	
FC		Function	Setting
+24 V	12	参数 6-10 端子 53 低电压	*0.07 V
D IN	18	参数 6-11 端子 53 高电压	*10 V
D IN	19	参数 6-14 53 端参考/反馈低	*0
D IN	27	参数 6-15 53 端参考/反馈高	50 Hz
D IN	29	参数 6-19 Terminal 53 mode	*[1] Voltage
D IN	31	*=Default value	
D IN	32	Notes/comments:	
D IN	33		
+10 V	50		
A IN	53		
A IN	54		
COM	55		
A OUT	42		

表 6.13 Speed Reference (Using a Manual Potentiometer)

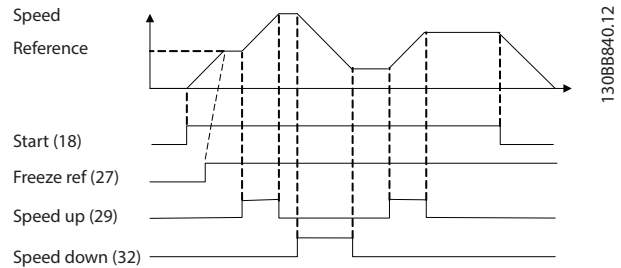


图 6.1 Speed Up/Speed Down

### 6.2.4 启动/停止

		参数	
		功能	设置
		参数 5-10 端子 18 数字输入	*[8] 启动
		参 数 5-11 Terminal 19 Digital Input	*[10] 反 向
		参数 5-12 端子 27 数字输入	[0] 无功 能
		参 数 5-14 Terminal 32 Digital Input	[16] 预置 参考值位 0
		参 数 5-15 Terminal 33 Digital Input	[17] 预置 参考值位 1
		参 数 3-10 Preset Reference	
		预置参考值 0	25%
		预置参考值 1	50%
		预置参考值 2	75%
		预置参考值 3	100%
		*=默认值	
		说明/备注:	

表 6.15 带反向功能和 4 个预设速度的启动/停止

### 6.2.5 外部报警复位

		参数	
		功能	设置
		参数 5-11 端子 19 数字输入	[1] 复位
		*=默认值	
		说明/备注:	

表 6.16 外部报警复位

### 6.2.6 电机热敏电阻



为了符合 PELV 绝缘要求，必须在热敏电阻上使用加强绝缘或双重绝缘。

		参数	
		功能	设置
		参数 1-90 电动机 热保护	[2] 热敏电 阻跳闸
		参数 1-93 热敏 电阻源	[1] 模拟输 入端 53
		参 数 6-19 Terminal 53 mode	*[1] 电压
		* = 默认值	
		说明/备注:	
		如果仅需要发出警告，则将参 数 1-90 电动机热保护 设为 [1] 热敏电阻警告。	

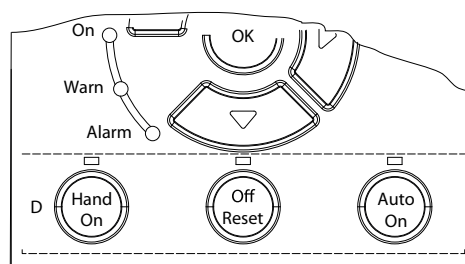
表 6.17 电机热敏电阻

## 7 诊断和故障排除

### 7.1 警告和报警类型

警告/报警类型	说明
警告	警告表示出现了导致报警的异常运行条件。当异常状况消失后，将停止警告。
报警	报警表示出现需要立即干预的故障。故障始终触发跳闸或跳闸锁定。请在报警后复位变频器。 可通过 4 种方式之一复位变频器： <ul style="list-style-type: none"> <li>按 [Reset]/[Off/Reset] ([复位]/[停止/复位])。</li> <li>数字复位输入命令。</li> <li>总线通讯复位输入命令。</li> <li>自动复位。</li> </ul>

除了变频器显示屏上的文字和报警代码外，还有 3 个状态指示灯。警告指示灯在警告过程中为黄色。报警指示灯为红色并在报警过程中闪烁。



130BD062.10

图 7.3 状态指示灯

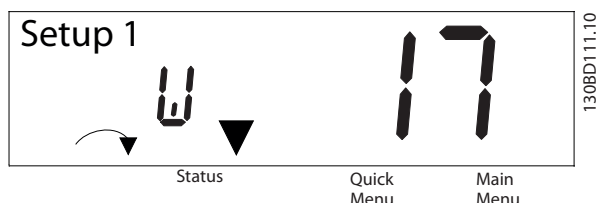
#### 跳闸

当变频器跳闸时，变频器会为了防止自身及其他设备受到损害而暂停运行。出现跳闸时，电机将惯性停车至停止。变频器逻辑会继续运行并监测变频器的状态。清除故障状态后，变频器即准备好复位。

#### 跳闸锁定

当变频器跳闸解锁定时，变频器会为了防止自身及其他设备受到损害而暂停运行。当出现跳闸锁定时，电机将惯性停车至停止。变频器逻辑会继续运行并监测变频器的状态。仅当发生可能损坏变频器或其他设备的严重故障时，变频器才会启动跳闸锁定操作。清除故障后，在复位变频器之前，必须关闭然后重新打开输入电源。

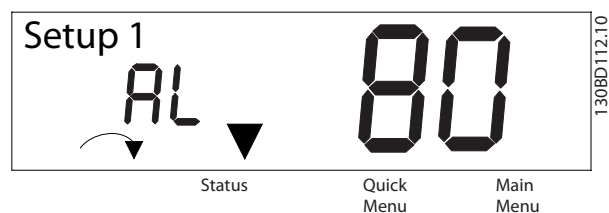
### 7.2 警告和报警显示



130BD111.10

图 7.1 警告显示

屏幕上同时显示出报警或跳闸锁定型报警及报警编号。



130BD112.10

图 7.2 报警/跳闸锁定报警

## 7.3 警告和报警代码表

表 7.1 中的 (X) 标记表示出现了警告或报警。警告优先于报警。

编号	说明	警告	报警	跳闸锁定	原因
2	断线故障	X	X	-	端子 53 或 54 上的信号低于 参数 6-10 端子 53 低电压、参数 6-12 端子 53 低电流、参数 6-20 端子 54 低电压 或 参数 6-22 端子 54 低电流 中所设置值的 50%。
3	无电机	X	-	-	变频器输出端未连接任何电机，或缺失 1 个电机相。
4	主电源缺相 <sup>1)</sup>	X	X	X	供电侧缺相，或电压严重失衡。检查供电电压。
7	直流过压 <sup>1)</sup>	X	X	-	中间电路电压超过极限。
8	直流回路欠压 <sup>1)</sup>	X	X	-	中间电路电压低于电压过低警告极限。
9	逆变器过载	X	X	-	超过 100% 的负载持续了太长时间。
10	电机 ETR 温度高	X	X	-	超过 100% 的负载持续了太长的时间，从而使电机变得过热。
11	电机热敏温度过高	X	X	-	热敏电阻或热敏电阻连接断开。
12	转矩极限	X	X	-	转矩超过 参数 4-16 电动时转矩极限 或 参数 4-17 发电时转矩极限 中的设置值。
13	过流	X	X	X	超过逆变器的峰值电流极限。对于 J1 - J6 设备，如果在上电过程中出现该报警，请检查是否将电源电缆错误连接到了电机端子上。
14	接地故障	-	X	X	输出相向大地放电。
16	短路	-	X	X	电机或电机端子发生短路。对于 J7 设备，如果在上电过程中出现该报警，请检查是否将电源电缆错误连接到了电机端子上。
17	控制字超时	X	X	-	没有信息传送到变频器。
18	启动失败	-	X	-	-
25	制动电阻器短路	-	X	X	制动电阻器短路，从而使制动功能断开。
26	制动器过载	X	X	-	最近 120 秒钟传输给制动电阻器的功率超过了极限。可行的更正措施：降低制动能量（降低速度或延长加减速时间）。
27	制动 IGBT/制动斩波器已短路	-	X	X	制动晶体管短路，从而使制动功能断开。
28	制动检查	-	X	-	没有连接制动电阻器，或者它不能工作。
30	U 相缺相	-	X	X	电机 U 相缺失。请检查该相。
31	V 相缺相	-	X	X	电机 V 相缺失。请检查该相。
32	W 相缺相	-	X	X	电机 W 相缺失。请检查该相。
34	总线故障	X	X	-	出现 Profibus 通讯问题。
35	选件故障	-	X	-	现场总线或选件 B 检测到内部故障。
36	主电源故障	X	X	-	只有当变频器的供电电压缺失并且 参数 14-10 主电源故障 未设成 [0] 无功能 时，此警告/报警才有效。
38	内部故障	-	X	X	请与当地 Danfoss 供应商联系。
40	T27 过载	X	-	-	检查与端子 27 相连的负载，或拆除短路连接。
41	T29 过载	X	-	-	检查与端子 29 相连的负载，或拆除短路连接。
46	门驱动电压故障	-	X	X	-
47	24 V 电源故障	X	X	X	24 V 直流可能过载。
50	AMA 调整	-	X	-	-
51	AMA 检查 $U_{nom}$ 和 $I_{nom}$	-	X	-	电机电压和/或电机电流设置错误。
52	AMA $I_{nom}$ 过低	-	X	-	电机电流过低。请检查这些设置。
53	AMA 大电机	-	X	-	电机功率太大，无法执行 AMA。
54	AMA 小电机	-	X	-	电机功率太小，无法执行 AMA。
55	AMA 参数范围	-	X	-	电机的参数值超出可接受的范围。AMA 无法运行。
56	AMA 中断	-	X	-	AMA 中断。

编号	说明	警告	报警	跳闸锁定	原因
57	AMA 超时	-	X	-	-
58	AMA 内部	-	X	-	联系 Danfoss。
59	电流极限	X	X	-	变频器过载
60	外部互锁	-	X	-	-
61	编码器丢失	X	X	-	-
63	机械制动低	-	X	-	实际电机电流尚未超过“启动延时”期间的“抱闸释放”电流。
65	控制卡温度	X	X	X	控制卡的断开温度为 80 °C (176 °F)。
69	功率卡温度	X	X	X	-
70	FC 配置不合规	-	X	X	-
80	变频器初始化为默认值	-	X	-	所有参数的设置被初始化为默认设置。
87	自动直流制动	X	-	-	在 IT 主电源中出现，当变频器惯性停车并且直流电压高于 830 V 时。电机会消耗直流回路能量。可通过参数 0-07 Auto DC Braking 启用/禁用该功能。
90	反馈监视	X	X	-	选件 B 检测到反馈故障。
95	断裂皮带	X	X	-	-
99	堵转	-	X	-	-
101	缺少流量/压力信息	-	X	X	-
120	位置控制故障	-	X	-	-
124	张力极限	-	X	-	-
126	电机在旋转	-	X	-	-
127	反电动势过高 <sup>2)</sup>	X	-	-	尝试启动以异常高的速度旋转的永磁电机。
250	新备件	-	X	X	-
251	新类型代码	-	X	X	-

表 7.1 警告和报警代码列表

- 1) 这些故障可能是由主电源失真造成的。安装 Danfoss 线路滤波器可以纠正此问题。
- 2) 对于 J7 型机柜，过高的 UDC 电压也会触发警告。

如需诊断，请读取报警字、警告字和扩展状态字。

位	十六进制	十进制	报警字 (参数 16-90 报警字)	报警字 2 (参数 16-91 报警字 2)	报警字 3 (参数 16-97 报警字 3)	警告字 (参数 16-92 警告字)	警告字 2 (参数 16-93 警告字 2)	扩展状态字 (参数 16-94 扩展状态字)	扩展状态字 2 (参数 16-95 扩展状态字 2)
0	000000 01	1	制动检查	预留	预留	预留	预留	加减速	关
1	000000 02	2	功率卡温度	门驱动电压故障	预留	功率卡温度	预留	AMA 调谐	手动/自动
2	000000 04	4	接地故障	预留	预留	预留	预留	顺时针/逆时针启动	已启用 PROFIBUS OFF1
3	000000 08	8	控制卡温度	预留	预留	控制卡温度	预留	减速	已启用 PROFIBUS OFF2
4	000000 10	16	控制字超时	FC 配置不合规	预留	控制字超时	预留	升速	已启用 PROFIBUS OFF3
5	000000 20	32	过流	预留	预留	过流	预留	反馈过高	预留

位	十六进制	十进制	报警字 (参数 16-90 报警字)	报警字 2 (参数 16-91 报警字 2)	报警字 3 (参数 16-97 报警字 3)	警告字 (参数 16-92 警告字)	警告字 2 (参数 16-93 警告字 2)	扩展 状态字 (参数 16-94 扩展 状态字)	扩展 状态字 2 (参数 16-95 扩展 状态字 2)
6	000000 40	64	转矩极限	预留	预留	转矩极限	预留	反馈过低	预留
7	000000 80	128	电机热电阻 温度高	预留	预留	电机热电阻温 度高	预留	输出电流过高	控制就绪
8	000001 00	256	ETR 温度高	断裂皮带	预留	ETR 温度高	断裂皮带	输出电流过低	变频器就绪
9	000002 00	512	逆变器过载	预留	预留	逆变器过载	预留	输出频率 高	快速停止
10	000004 00	1024	直流欠压	启动失败	预留	直流欠压	预留	输出频率低	直流制动
11	000008 00	2048	直流过压	预留	预留	直流过压	预留	制动检查成功	停止
12	000010 00	4096	短路	外部互锁	预留	预留	预留	最大制动	锁定
13	000020 00	8192	预留	预留	预留	预留	预留	制动	预留
14	000040 00	16384	主电源缺相	预留	预留	主电源缺相	预留	预留	锁定输出
15	000080 00	32768	AMA 不正常	预留	预留	无电机	自动直流制动	OVC 激活	预留
16	000100 00	65536	断线故障	预留	预留	断线故障	预留	交流制动	点动
17	000200 00	131072	内部故障	预留	预留	预留	预留	预留	预留
18	000400 00	262144	制动器过载	预留	预留	制动电阻功率 极限	预留	预留	启动
19	000800 00	524288	U 相缺相	预留	预留	预留	预留	参考值过高	预留
20	001000 00	1048576	V 相缺相	选件检测	预留	预留	T27 过载	参考值过低	启动延迟
21	002000 00	2097152	W 相缺相	选件故障	预留	预留	预留	预留	睡眠
22	004000 00	4194304	总线故障	堵转	预留	总线故障	预留	预留	睡眠放大
23	008000 00	8388608	24 V 电源 故障	位置控制故 障	预留	24 V 电源故 障	预留	预留	运行
24	010000 00	16777216	主电源故障	张力极限	预留	主电源故障	预留	预留	旁路
25	020000 00	33554432	预留	电流极限	预留	电流极限	预留	预留	预留
26	040000 00	67108864	制动电阻器	预留	预留	预留	预留	预留	外部互锁
27	080000 00	134217728	制动 IGBT	预留	预留	预留	预留	预留	预留
28	100000 00	268435456	选件变动	反馈故障	预留	编码器丢失	预留	预留	激活飞车启动



位	十六进制	十进制	报警字 (参 数 16-90 报警字)	报警字 2(参 数 16-91 报警字 2)	报警字 3 (参 数 16-97 报警字 3)	警告字 (参 数 16-92 警 告字)	警告字 2 (参 数 16-93 警 告字 2)	扩展 状态字 (参 数 16-94 扩 展 状态字)	扩展 状态字 2 (参数 16-95 扩展 状态字 2)
29	200000 00	53687091 2	变频器已初 始化	编码器丢失	预留	预留	反电动势过高	预留	散热片清洁警告
30	400000 00	10737418 24	预留	预留	预留	预留	预留	预留	预留
31	800000 00	21474836 48	机械制动过 低	预留	预留	预留	预留	数据库繁忙	预留

表 7.2 报警字、警告字和扩展状态字的说明

## 7.4 错误代码列表

与 LCP 相关的错误以 Err XX 的格式显示，其中，XX 表示错误号。LCP 错误不会影响变频器的运行。

LCP 错误代码	说明
错误 84	LCP 与变频器之间的通讯断开。
错误 85	禁用 LCP 键。一个 LCP 键已在参数组 0-4* LCP 键盘 中被禁用。
错误 86	数据复制出错： 将数据从变频器复制到 LCP 或从 LCP 复制到变频器（参数 0-50 LCP 复制）时出现。
错误 87	无效 LCP 数据： 将数据从 LCP 复制到变频器（参数 0-50 LCP 复制）时出现。
错误 88	LCP 数据不兼容： 将数据从 LCP 复制到变频器（参数 0-50 LCP 复制）时出现，一般是因为在软件差异很大的变频器之间传导数据。
错误 89	通过 LCP 发出操作命令将值写入只读参数。
错误 90	LCP、串行通讯或现场总线通信尝试同时更新相同参数。
错误 91	通过 LCP 输入的参数值无效。
错误 92	通过 LCP 输入的参数值超过极限。
错误 93	当变频器正在运行时，无法执行 LCP 复制操作。
donE	通知 LCP 复制过程已完成。
NWrun	当变频器正在运行时，无法更改参数。
Err.	通过 LCP 输入密码错误。

表 7.3 错误代码列表

## 7.5 故障诊断

故障现象	可能原因	测试	解决办法
电机未运行	LCP 停止	检查是否按了 [Off] (停止) 键。	按 [Auto On] (自动启动) 或 [Hand On] (手动启动) (取决于工作模式) 运行电机。
	缺少启动信号 (待机)	查看参数 5-10 端子 18 数字输入中端子 18 的正确设置 (使用默认设置)。	施加一个有效启动信号, 以启动电机。
	电机惯性停车信号处于激活状态 (惯性停车)	查看参数 5-12 端子 27 数字输入中端子 27 的正确设置 (使用默认设置)。	在端子 27 上施加 24 V 信号, 或将该端子设为 [0] 无功能。
	错误的参考值信号源	检查以下各项: <ul style="list-style-type: none"> <li>参考值信号是本地、远程还是总线参考值信号?</li> <li>是否正在使用预置参考值?</li> <li>端子连接是否正确?</li> <li>端子的标定是否正确?</li> <li>是否有参考值信号?</li> </ul>	进行正确设置。请在参数组 3-1* 参考值中启用预置参考值。检查接线是否正确。检查端子的标定。检查参考值信号。
电机运动方向错误	电机转速极限	检查参数 4-10 电动机速度方向是否正确设置。	进行正确设置。
	启用了反向信号	检查是否在参数组 5-1* 数字输入中为端子设置了反向命令。	禁用反向信号。
	电机相序接反	更改参数 1-06 顺时针方向。	
电机未达到最大速度	频率极限设置有误	检查参数 4-14 电动机速度上限 [Hz] 和参数 4-19 最大输出频率中的输出极限。	设置正确的极限。
	参考值输入信号的标定有误	检查参数组 6-** 模拟量 1/0 1/0 模式和参数组 3-1* 参考值中的参考值输入信号标定。	进行正确设置。
电机速度不稳定	参数设置可能不当	检查所有电机参数的设置, 包括所有电机补偿设置。对于闭环运行, 请检查 PID 设置。	检查参数组 6-** 模拟量 1/0 模式中的设置。
电机运行困难	可能发生过磁化	检查所有电机参数中的电机设置是否正确。	检查参数组 1-2* 电动机数据、1-3* 高级电动机数据和 1-5* 与负载无关的设置中的电机设置。
电机不能制动	可能是制动参数的设置不正确。减速时间可能太短。	检查制动参数。检查加减速时间设置。	检查参数组 2-0* 直流制动和 3-0* 参考值极限。
电源熔断器开路或断路器跳闸	相间短路	电机或控制柜存在相间短路问题。检查电机和控制柜内的各相是否发生短路。	排除所发现的任何短路。
	电机过载	电机在当前应用中过载。	执行启动测试, 并验证电机电流是否符合规范。如果电机电流超过其铭牌上的满载电流, 电机只能降低负载运行。查看针对相关应用的规范。
	连接松脱	执行启动前检查, 以了解是否存在松脱连接。	紧固松脱的连接。
主电源电流不平衡超过 3%	主电源问题 (请参阅关于报警 4, 主电源缺相的说明)。	在变频器中将输入电源引线依次调换一个位置: A 至 B、B 至 C、C 至 A。	如果不平衡现象随线缆转移, 则说明是电源问题。检查主电源电压。
	变频器设备的问题	在变频器中将输入电源引线依次调换一个位置: A 至 B、B 至 C、C 至 A。	如果不平衡现象停留在同一输入端子上, 则说明是设备问题。与供应商联系。

故障现象	可能原因	测试	解决办法
电机电流不平衡度过 3%	电机或电机接线问题	将电机输出接线依次调换一个位置： U 至 V、V 至 W、W 至 U。	如果不平衡现象跟随接线转移，则说明问题在电机或电机接线上。检查电机和电机接线。
	变频器设备的问题	将电机输出接线依次调换一个位置： U 至 V、V 至 W、W 至 U。	如果不平衡现象停留在同一输出端子上，则说明是设备问题。与供应商联系。
声源性噪音或振动 (比如，风扇叶片发出噪声，或在某些频率下发生振动)	共振，比如在电机/风机系统中	借助参数组 4-6* 速度旁路 中的参数，将临界频率旁路。	检查噪音和/或振动是否已抑降到可接受的限值。
		在 参数 14-03 超调 中关闭超调。	
		在 参数 1-64 共振衰减 中增大共振衰减。	

表 7.4 故障排查

## 8 规格

## 8.1 主电源 3x380-480 V AC

变频器典型主轴输出 [kW (hp)]	HK37 0.37 (0.5)	HK55 0.55 (0.75)	HK75 0.75 (1)	H1K1 1.1 (1.5)	H1K5 1.5 (2)	H2K2 2.2 (3)	H3K0 3 (4)	H4K0 4 (5.5)	H5K5 5.5 (7.5)	H7K5 7.5 (10)
机箱防护等级 IP20	J1	J1	J1	J1	J1	J1	J2	J2	J2	J3
<b>输出电流</b>										
主轴输出 [kW]	0.37	0.55	0.75	1.1	1.5	2.2	3	4	5.5	7.5
持续 (3x380-440V) [A]	1.2	1.7	2.2	3	3.7	5.3	7.2	9	12	15.5
持续 (3x441 - 480 V) [A]	1.1	1.6	2.1	2.8	3.4	4.8	6.3	8.2	11	14
间歇 (60 秒过载) [A]	1.9	2.7	3.5	4.8	5.9	8.5	11.5	14.4	19.2	24.8
持续 kVA 值 (400 V AC) [kVA]	0.84	1.18	1.53	2.08	2.57	3.68	4.99	6.24	8.32	10.74
持续 kVA 值 (480 V AC) [kVA]	0.9	1.3	1.7	2.5	2.8	4.0	5.2	6.8	9.1	11.6
<b>最大输入电流</b>										
持续 (3x380-440V) [A]	1.2	1.6	2.1	2.6	3.5	4.7	6.3	8.3	11.2	15.1
持续 (3x441 - 480 V) [A]	1.0	1.2	1.8	2.0	2.9	3.9	4.3	6.8	9.4	12.6
间歇 (60 秒过载) [A]	1.9	2.6	3.4	4.2	5.6	7.5	10.1	13.3	17.9	24.2
<b>附加规范</b>										
最大电缆横截面积 (主电源、电机、制动和负载共享) [mm <sup>2</sup> (AWG)]	4 (12)									
最大额定负载时的预计功率损耗 [W] <sup>2)</sup>	20.88	25.16	30.01	40.01	52.91	73.97	94.81	115.5	157.54	192.83
重量 [kg (lb)], 机箱防护等级为 IP20	2.3 (5.1)	2.3 (5.1)	2.3 (5.1)	2.3 (5.1)	2.3 (5.1)	2.5 (5.5)	3.6 (7.9)	3.6 (7.9)	3.6 (7.9)	4.1 (9.0)
效率 [%] <sup>3)</sup>	96.2	97.0	97.2	97.4	97.4	97.6	97.5	97.6	97.7	98.0

表 8.1 主电源 3x380 - 480 V AC - 重载<sup>1)</sup>

变频器典型主轴输出 [kW (hp)]	H11K 11 (15)	H15K 15 (20)	H18K 18.5 (25)	H22K 22 (30)	H30K 30 (40)	H37K 37 (50)	H45K 45 (60)	H55K 55 (75)	H75K 75 (100)
机箱防护等级 IP20	J4	J4	J5	J5	J6	J6	J6	J7	J7
<b>输出电流</b>									
持续 (3x380-440V) [A]	23	31	37	42.5	61	73	90	106	147
持续 (3x441 - 480 V) [A]	21	27	34	40	52	65	77	96	124
间歇 (60 秒过载) [A]	34.5	46.5	55.5	63.8	91.5	109.5	135	159	220.5
持续 kVA 值 (400 V AC) [kVA]	15.94	21.48	25.64	29.45	42.3	50.6	62.4	73.4	101.8
持续 kVA 值 (480 V AC) [kVA]	17.5	22.4	28.3	33.3	43.2	54.0	64.0	79.8	103.1
<b>最大输入电流</b>									
持续 (3x380-440V) [A]	22.1	29.9	35.2	41.5	57	70.3	84.2	102.9	140.3
持续 (3x441 - 480 V) [A]	18.4	24.7	29.3	34.6	49.3	60.8	72.7	88.8	121.1
间歇 (60 秒过载) [A]	33.2	44.9	52.8	62.3	85.5	105.5	126.3	154.4	210.5
<b>附加规范</b>									
最大电缆规格 (主电源、电机、制动) [mm <sup>2</sup> (AWG)]	16 (6)				50 (1/0)				95 (3/0)
最大额定负载时的预计功率损耗 [W] <sup>2)</sup>	289.53	393.36	402.83	467.52	630	848	1175	1250	1507
重量 [kg (lb)], 机箱防护等级为 IP20	9.4 (20.7)	9.5 (20.9)	12.3 (27.1)	12.5 (27.6)	22.4 (49.4)	22.5 (49.6)	22.6 (49.8)	37.3 (82.2)	38.7 (85.3)
效率 [%] <sup>3)</sup>	97.8	97.8	98.1	97.9	98.1	98.0	97.7	98.0	98.2

**表 8.2 主电源 3x380 - 480 V AC - 重载<sup>1)</sup>**

变频器典型主轴输出 [kW (hp)]	Q11K 11 (15)	Q15K 15 (20)	Q18K 18.5 (25)	Q22K 22 (30)	Q30K 30 (40)	Q37K 37 (50)	Q45K 45 (60)	Q55K 55 (75)	Q75K 75 (100)
机箱防护等级 IP20	J4	J4	J5	J5	J6	J6	J6	J7	J7
<b>输出电流</b>									
持续 (3x380-440V) [A]	23	31	37	42.5	61	73	90	106	147
持续 (3x441 - 480 V) [A]	21	27	34	40	52	65	77	96	124
间歇 (60 秒过载) [A]	25.3	34.1	40.7	46.8	67.1	80.3	99	116.6	161.7
持续 kVA 值 (400 V AC) [kVA]	15.94	21.48	25.64	29.45	42.3	50.6	62.4	73.4	101.8
持续 kVA 值 (480 V AC) [kVA]	17.5	22.4	28.3	33.3	43.2	54.0	64.0	79.8	103.1
<b>最大输入电流</b>									
持续 (3x380-440V) [A]	22.1	29.9	35.2	41.5	57	70.3	84.2	102.9	140.3
持续 (3x441 - 480 V) [A]	18.4	24.7	29.3	34.6	49.3	60.8	72.7	88.8	121.1
间歇 (60 秒过载) [A]	24.3	32.9	38.7	45.7	62.7	77.3	92.6	113.2	154.3
<b>附加规范</b>									
最大电缆规格 (主电源、电机、制动) [mm <sup>2</sup> (AWG)]	16 (6)				50 (1/0)				95 (3/0)
最大额定负载时的预计功率损耗 [W] <sup>2)</sup>	289.53	393.36	402.83	467.52	630	848	1175	1250	1507
重量 [kg (lb)], 机箱防护等级为 IP20	9.4 (20.7)	9.5 (20.9)	12.3 (27.1)	12.5 (27.6)	22.4 (49.4)	22.5 (49.6)	22.6 (49.8)	37.3 (82.2)	38.7 (85.3)
效率 [%] <sup>3)</sup>	97.8	97.8	98.1	97.9	98.1	98.0	97.7	98.0	98.2

**表 8.3 主电源 3x380 - 480 V AC - 正常工况<sup>1)</sup>**

- 1) 重工况 = 150~160% 电流, 持续 60 秒; 正常工况 = 110% 电流, 持续 60 秒。  
 2) 额定负载条件下的典型功率损耗, 可能有 ±15% 偏差 (容差因电压和电缆情况而异)。

这些值基于典型的电机效率 (IE2/IE3 的分界线)。效率较低的电动机会增加变频器的功率损耗, 而效率较高者可以减小功率损耗。适用于变频器冷却的尺寸确定。如果开关频率高于默认设置, 则功率损耗可能会上升。其中已包括 LCP 的功率消耗和控制卡的典型功率消耗。其它选件和客户负载可能会使损耗增加达 30 W (尽管满载的控制卡、现场总线或插槽 B 选件一般只会带来 4 W 的额外损耗)。

有关符合 EN 50598-2 的功率损耗数据, 请参考 [www.danfoss.com/vltenergyefficiency](http://www.danfoss.com/vltenergyefficiency)。

3) 对于 J1 - J5 型机箱, 使用 5 米屏蔽电机电缆在额定负载和额定频率下测量; 对于 J6 和 J7 型机箱, 使用 33 米屏蔽电机电缆在额定负载和额定频率下测量。有关能效等级的信息, 请参阅章 8 规格 中的环境条件 一节。有关部分负载损耗的信息, 请参阅 [www.danfoss.com/vltenergyefficiency](http://www.danfoss.com/vltenergyefficiency)。

## 8.2 常规技术数据

### 主电源 (L1、L2、L3)

供电端子	L1, L2, L3
供电电压	380 - 480 V: -15% (-25%) <sup>1)</sup> 至 +10%

1) 变频器可在 -25% 输入电压的情况下运行, 但性能会有所下降。如果输入电压为 -25%, 变频器只能达到最大输出功率的 75%; 如果输入电压为 -15%, 变频器只能达到最大输出功率的 85%。

当主电源电压比变频器的最低额定电源电压低 10% 时, 将无法实现满转矩。

供电频率	50/60 Hz ±5%
主电源各相位之间的最大临时不平衡	额定供电电压的 3.0%
真实功率因数 (λ)	≥0.9 标称值 (额定负载时)
位移功率因数 (cos φ)	接近 1 (>0.98)
打开输入电源 L1、L2、L3 (上电) ≤7.5 kW (10 hp)	最多 2 次/分钟
打开输入电源 L1、L2、L3 (上电) (功率为 11 - 75 kW (15 - 100 hp))	最多 1 次/分钟

此设备适用于能够提供少于 5000 RMS 安培的均方根对称电流和最大电压为 480 V 的电路。

### 电机输出 (U, V, W)

输出电压	电源电压的 0 - 100%
U/f 模式下的输出频率 (对于 AM 电机)	0 - 500 Hz
VVC <sup>+</sup> 模式下的输出频率 (对于 AM 电机)	0 - 200 Hz
VVC <sup>+</sup> 模式下的输出频率 (对于 PM 电机)	0 - 400 Hz
输出切换	无限制
加减速时间	0.01 - 3600 s

### 转矩特性

启动转矩 (高过载)	最大 160%, 持续 60 秒 <sup>1)2)</sup>
过载转矩 (高过载)	最大 160%, 持续 60 秒 <sup>1)2)</sup>
启动转矩 (正常过载)	最大 110%, 持续 60 秒 <sup>1)2)</sup>
过载转矩 (正常过载)	最大 110%, 持续 60 秒 <sup>1)2)</sup>
启动电流	最大 200%, 持续 1 秒
VVC <sup>+</sup> 中的转矩升高时间 (与 f <sub>sw</sub> 无关)	最长 50 ms

1) 相对于额定转矩的百分比。对于 11 - 75 kW (15 - 100 hp) 变频器, 该值为 150%。

2) 每 10 分钟一次。

### 电缆的长度和横截面积<sup>1)</sup>

最大电机电缆长度, 屏蔽	50 m (164 ft)
0.37 - 22 kW (0.5 - 30 hp): 75 m (246 ft), 30 - 75 kW (40 - 100 hp): 100 m (328 ft)	
最大电机电缆长度, 非屏蔽	ft)
控制端子的最大横截面积 (柔性/刚性电线)	2.5 mm <sup>2</sup> /14 AWG
控制端子电缆的最小横截面积	0.55 mm <sup>2</sup> /30 AWG

1) 关于电源电缆, 请参阅表 8.1 至表 8.3。

### 数字输入

可编程数字输入	7
端子号	18, 19, 27 <sup>1)</sup> , 29 <sup>1)</sup> , 31, 32, 33
逻辑	PNP 或 NPN
电压水平	0 - 24 V DC

电压水平, 逻辑 0 PNP	< 直流 5 V
电压水平, 逻辑 1 PNP	> 直流 10 V
电压水平, 逻辑 0 NPN	> 直流 19 V
电压水平, 逻辑 1 NPN	< 直流 14 V
最高输入电压	28 V 直流
脉冲频率范围	4 Hz - 32 kHz
(工作周期) 最小脉冲宽度	4.5 ms
输入电阻, $R_i$	大约 4 k $\Omega$

1) 也可以将端子 27 和 29 设为输出。

#### 模拟输入

模拟输入的数量	2
端子号	53, 54
模式	电压或电流
模式选择	软件
电压水平	0 - 10 V
输入电阻, $R_i$	大约 10 k $\Omega$
最大电压	-15 至 +20 V
电流水平	0/4 到 20 mA (可调节)
输入电阻, $R_i$	大约 200 $\Omega$
最大电流	30 mA
模拟输入的分辨率	11 比特
模拟输入的精度	最大误差为满量程的 0.5%
带宽	100 Hz

模拟输入与供电电压 (PELV) 以及其它高电压端子之间都是绝缘的。

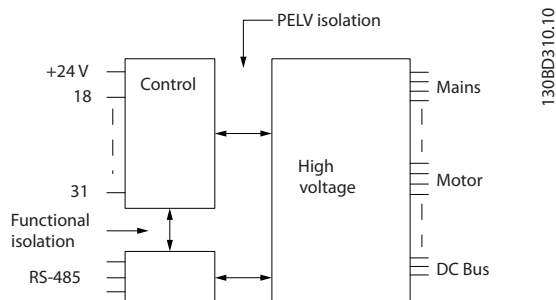


图 8.1 模拟输入

### 注意

#### 高海拔

当安装地点的海拔超过 2000 米 (6562 英尺) 时, 请联系 Danfoss 热线咨询 PELV 事宜。

#### 脉冲输入

可编程脉冲输入	2
脉冲端子号	29, 33
端子 29、33 的最大频率	32 kHz (推挽驱动)
端子 29、33 的最大频率	5 kHz (开放式集电极)
端子 29 和 33 的最小频率	4 Hz
电压水平	请参阅“数字输入”一节
最高输入电压	28 V 直流
输入电阻, $R_i$	大约 4 k $\Omega$
脉冲输入精度	最大误差: 全范围的 0.1 %

## 模拟输出

可编程模拟输出的数量	2
端子号	45, 42
模拟输出的电流范围	0/4 - 20 mA
模拟输出端和公共端间最大电阻器负载	500 Ω
模拟输出精度	最大误差: 满量程的 0.8%
模拟输出分辨率	10 比特

模拟输出与供电电压 (PELV) 以及其他高电压端子都是绝缘的。

## 控制卡, RS485 串行通讯

端子号	68 (P, TX+, RX+), 69 (N, TX-, RX-)
端子号 61	端子 68 和 69 的公共端

RS-485 串行通讯电路与供电电压 (PELV) 是电绝缘的。

## 数字输出

可编程数字/脉冲输出	2
端子号	27, 29 <sup>1)</sup>
数字/频率输出的电压水平	0 - 24 V
最大输出电流 (汲入电流或供应电流)	40 mA
频率输出的最大负载	1 kΩ
频率输出的最大电容负载	10 nF
频率输出的最小输出频率	4 Hz
频率输出的最大输出频率	32 kHz
频率输出精度	最大误差: 全范围的 0.1 %
频率输出分辨率	10 比特

1) 端子 27 和 29 也可以被设置为输入端子。

数字输出与供电电压 (PELV) 以及其他高电压端子之间都是电绝缘的。

## 控制卡, 24 V 直流输出

端子号	12
最大负载	100 mA

24 V 直流电源与供电电压 (PELV) 是电绝缘的, 但与模拟和数字的输入和输出有相同的电势。

## 继电器输出

可编程继电器输出	2
继电器 01 和 02	01-03 (常闭)、01-02 (常开)、04-06 (常闭)、04-05 (常开)
01 - 02/04 - 05 (常开) 时的最大端子负载 (AC-1) <sup>1)</sup> (电阻性负载)	250 V AC, 3 A
01 - 02/04 - 05 (常开) 时的最大端子负载 (AC-15) <sup>1)</sup> (cosφ 0.4 时的电感性负载)	250 V AC, 0.2 A
01 - 02/04 - 05 (常开) 时的最大端子负载 (DC-1) <sup>1)</sup> (电阻性负载)	30 V DC, 2 A
01 - 02/04 - 05 (常开) 时的最大端子负载 (DC-13) <sup>1)</sup> (电感性负载)	24 V 直流, 0.1 A
01 - 03/04 - 06 (常闭) 时的最大端子负载 (AC-1) <sup>1)</sup> (电阻性负载)	250 V AC, 3 A
01 - 03/04 - 06 (常闭) 时的最大端子负载 (AC-15) <sup>1)</sup> (cosφ 0.4 时的电感性负载)	250 V AC, 0.2 A
01 - 03/04 - 06 (常闭) 时的最大端子负载 (DC-1) <sup>1)</sup> (电阻性负载)	30 V DC, 2 A
01 - 03 (常闭)、01 - 02 (常开) 时的最小端子负载	直流 24 V 10 mA, 交流 24 V 20 mA

1) IEC 60947 t 4 和 5。

继电器的触点通过增强的绝缘措施与电路的其余部分电绝缘。

继电器可在不同负载 (电阻性负载或电感性负载) 上使用, 具有不同生命周期。该生命周期取决于特定负载的配置。

## 控制卡, +10 V 直流输出

端子号	50
输出电压	10.5 V ±0.5 V
最大负载	15 mA

10 V 直流电源与供电电压 (PELV) 以及其他高电压端子都是绝缘的。



## 控制特性

输出频率为 0-500 Hz 时的分辨率	±0.003 Hz
系统响应时间（端子 18、19、27、29、32、33）	≤2 ms
速度控制范围（开环）	1:100 同步速度
速度精度（开环）	额定速度的 ± 0.5%
速度精确度（闭环）	额定速度的 ± 0.1%

所有控制特性都基于 4 极异步电机。

## 环境条件

机箱规格 J1 - J7	IP20
振动测试, 所有机箱规格	1.0 g
相对湿度	5 - 95% (IEC 721-3-3); 工作环境中为 3K3 类 (无冷凝)
腐蚀性环境 (IEC 60068-2-43) H <sub>2</sub> S 测试	Kd 类
符合 IEC 60068-2-43 H <sub>2</sub> S 标准的测试方法 (10 天)	
环境温度 (在 60 AVM 开关模式下)	
- 降容	最高 55 °C (131 °F) <sup>1)2)</sup>
- 某些功率下的额定连续输出电流	最高 50 °C (122 °F)
- 在连续输出电流时	最高 45 °C (113 °F)
满负载运行时的最低环境温度	0 °C (32 °F)
降低性能运行时的最低环境温度	-10 °C (14 °F)
存放/运输时的温度	-25 至 +65/70 °C (-13 至 +149/158 °F)
不降容情况下的最高海拔高度	1000 m (3281 ft)
降容情况下的最大海拔高度	3000 m (9843 ft)
EMC 标准, 辐射	EN 61800-3、EN 61000-3-2、EN 61000-3-3、EN 61000-3-11、 EN 61000-3-12、EN 61000-6-3/4、EN 55011、IEC 61800-3 EN 61800-3、EN 61000-6-1/2、EN 61000-4-2、
EMC 标准, 抗扰性	EN 61000-4-3、EN 61000-4-4、EN 61000-4-5、EN 61000-4-6
能效等级 <sup>3)</sup>	IE2

1) 请参阅设计指南中的“特殊条件”一节，以了解：

- 环境温度升高时的降容。
- 高海拔时的降容。

2) 对于 VLT<sup>®</sup> Automation Drive FC 360 的 PROFIBUS 和 PROFINET 型号，为防止控制卡温度过高，请在环境温度超过 45 °C (113 °F) 时避免数字/模拟 I/O 满载。

3) 根据 EN50598-2 在以下情况下确定：

- 额定负载。
- 90% 额定频率。
- 开关频率出厂设置。
- 开关模式出厂设置。

## 控制卡性能

扫描间隔	1 ms
------	------

## 保护与功能

- 电子热敏式电动机过载保护。
- 通过监测散热片的温度，可以确保变频器在温度达到某个预定义的水平时将跳闸。除非散热片温度下降到温度极限以下，否则，无法复位过载温度。
- 变频器具有电动机端子 U、V 和 W 发生短路时的保护功能。
- 如果主电源发生缺相，变频器将跳闸或发出警告（取决于负载和参数设置）。
- 对中间电路电压的监测确保变频器在中间电路电压过低或过高时会跳闸。
- 变频器在电机端子 U、V 和 W 上有接地故障保护。

### 8.3 熔断器

建议在供电侧使用熔断器和/或断路器，以便在变频器内部的组件发生故障时防止维修人员受伤和设备损坏（第一故障）。

#### 支路保护

设备、开关装置和机器中的所有支路都必须根据国家/国际法规配备短路保护和过电流保护。



这些建议不包括 UL 标准所要求的支路保护。

表 8.4 中列出了经过测试的推荐的熔断器。



可能导致人身伤害和设备损坏

如果出现故障或未遵循建议，则可能造成人员危险以及变频器和其他设备损坏。

- 根据建议选择熔断器。可以将变频器可能遭受的损害限制在内部。



必须使用熔断器或断路器，确保符合 IEC 60364 标准以获得 CE 认证。

Danfoss 建议在能够提供 100,000 A<sub>rms</sub>（对称）电流的 380 - 480 V 电路（取决于变频器的额定电压）上使用表 8.4 中列出的熔断器。在采用正确熔断器的情况下，变频器的额定短路电流（SCCR）为 100000 A<sub>rms</sub>。

机箱规格	功率 [kW (hp)]	通过 CE 认证的熔断器
J1	0.37 - 1.1 (0.5 - 1.5)	gG-10
	1.5 (2)	
	2.2 (3)	
J2	3.0 (4)	gG-25
	4.0 (5.5)	
	5.5 (7.5)	
J3	7.5 (10)	gG-32
J4	11 - 15 (15 - 20)	gG-50
J5	18.5 (25)	gG-80
	22 (30)	
J6	30 (40)	gG-125
	37 (50)	
	45 (60)	
J7	55 (75)	aR-250
	75 (100)	

表 8.4 CE 熔断器，380 - 480 V，机箱类型 J1 - J7

## 8.4 连接紧固力矩

拧紧所有电气接头时，确保使用正确的扭矩。扭矩过低或过高都可能导致电气连接不良。使用扭矩扳手可以确保施加正确的扭矩。

机箱规格	功率 [kW (hp)]	扭矩 [Nm (in-lb)]						
		主电源	电机	直流连接	制动	接地	控制	继电器
J1	0.37 - 2.2 (0.5 - 3)	0.8 (7.1)	0.8 (7.1)	0.8 (7.1)	0.8 (7.1)	3 (26.6)	0.44 (3.89)	0.5 (4.4)
J2	3.0 - 5.5 (4 - 7.5)	0.8 (7.1)	0.8 (7.1)	0.8 (7.1)	0.8 (7.1)	3 (26.6)	0.44 (3.89)	0.5 (4.4)
J3	7.5 (10)	0.8 (7.1)	0.8 (7.1)	0.8 (7.1)	0.8 (7.1)	3 (26.6)	0.44 (3.89)	0.5 (4.4)
J4	11 - 15 (15 - 20)	1.2 (10.6)	1.2 (10.6)	1.2 (10.6)	1.2 (10.6)	1.6 (14.2)	0.44 (3.89)	0.5 (4.4)
J5	18.5 - 22 (25 - 30)	1.2 (10.6)	1.2 (10.6)	1.2 (10.6)	1.2 (10.6)	1.6 (14.2)	0.44 (3.89)	0.5 (4.4)
J6	30 - 45 (40 - 60)	3.5 (31.0)	3.5 (31.0)	3.5 (31.0)	-	1.6 (14.2)	0.44 (3.89)	0.5 (4.4)
J7	55 (75)	12 (106.2)	12 (106.2)	12 (106.2)	-	1.6 (14.2)	0.44 (3.89)	0.5 (4.4)
J7	75 (100)	14 (123.9)	14 (123.9)	14 (123.9)	-	1.6 (14.2)	0.44 (3.89)	0.5 (4.4)

表 8.5 紧固力矩

## 9 附录

### 9.1 符号、缩写与约定

°C	摄氏度
°F	华氏度
AC	交流电
AEO	自动能量优化
AWG	美国线规
AMA	电机自动整定
AM 电机	异步电机
DC	直流电
EMC	电磁兼容性
ETR	电子热敏继电器
$f_{M,N}$	额定电机频率
FC	变频器
GLCP	图形化本地控制面板
$I_{INV}$	逆变器额定输出电流
$I_{LIM}$	电流极限
$I_{M,N}$	额定电机电流
$I_{VLT,MAX}$	最大输出电流
$I_{VLT,N}$	变频器提供的额定输出电流。
IP	防护等级
LCP	本地控制面板
MCT	运动控制工具
NLCP	数字式本地控制面板
$n_s$	同步电机速度
$P_{M,N}$	额定电机功率
PELV	保护性超低压
PCB	印刷电路板
PM 电机	永磁电机
PWM	脉冲宽度调制
RPM	每分钟转数
$T_{LIM}$	转矩极限
$U_{M,N}$	额定电机电压

表 9.1 符号和缩写

#### 约定

- 示意图的所有尺寸都以 mm [in] 表示。
- 星号 (\*) 表示参数的默认设置。
- 数字列表用于表示过程。
- 符号列表用于表示其他信息。
- 斜体文本用于表示：
  - 交叉引用。
  - 链路。
  - 参数名称。

### 9.2 参数菜单结构

0-0*	<b>操作/显示</b>			
0-0*	<b>基本设置</b>			
0-01	语言			
*[10]	英语			
[10]	中文			
[28]	葡萄牙语 (巴西)			
0-03	区域性设置			
*[0]	国际			
[1]	北美			
0-04	继电器的工作状态			
[0]	连续			
*[1]	停止并保存给定值			
[2]	强停, 参考值 = 0			
0-06	电网类型			
[10]	380-440V/50Hz/IT 电网			
[11]	380-440V/50Hz/三角形			
[12]	380-440V/60Hz			
[20]	440-480V/50Hz/IT 电网			
[21]	440-480V/50Hz/三角形			
[22]	440-480V/60Hz			
[110]	380-440V/60Hz/IT 电网			
[111]	380-440V/60Hz/三角形			
[112]	380-440V/60Hz			
[120]	440-480V/60Hz/IT 电网			
[121]	440-480V/60Hz/三角形			
[122]	440-480V/60Hz			
0-07	自动直流制动			
[0]	关闭			
*[1]	开			
0-1*	<b>菜单操作</b>			
0-10	有效菜单			
[1]	菜单 1			
[2]	菜单 2			
[9]	多重菜单			
0-11	编程菜单			
[1]	菜单 1			
[2]	菜单 2			
*[9]	有效菜单			
0-12	有效菜单			
[0]	未链接			
*[20]	链接			
0-14	读数据: 编辑菜单小通道			
-2147483647 - 2147483647	*0			
0-16	应用选择			
*[0]	无			
[1]	简单过程闭环			
[2]	本地/远程			
[3]	开环速度			
[4]	简单闭环速度			
[5]	多段速度			
[6]	06D LA10			
[7]	06D V210			
0-2*	<b>LCP 显示器</b>			
0-20	显示行 1.1 (小)			
[0]	无			
[37]	显示文字 1			
[38]	显示文字 2			
[39]	显示文字 3			
[748]	PCD 前馈			
[953]	Profibus 警告字			
[1501]	反转时间			
[1502]	千瓦时计数器			
[1600]	控制字 [单位]			
*[1602]	参考值 [%]			
[1603]	状态字			
[1605]	实际转速值 [%]			
[1609]	自定义读数			
[1610]	功率 [kW]			
[1611]	功率 [hp]			
[1612]	电机电压			
[1613]	频率			
[1614]	电机电流			
[1615]	频率 [%]			
[1616]	转矩 [Nm]			
[1617]	速度 [RPM]			
[1618]	电机发热			
[1622]	转矩 [%]			
[1630]	直流回路电压			
[1633]	制动能量/2 分钟			
[1634]	散热片温度			
[1635]	逆变器热保护			
[1636]	额定电流			
[1637]	逆变器最大电流			
[1638]	SL 控制器状态			
[1639]	控制卡温度			
[1650]	外部参考值			
[1652]	反馈 [单位]			
[1653]	数字电位计参考值			
[1657]	反馈 [RPM]			
[1660]	数字输入			
[1661]	端子 53 设置			
[1662]	模拟输入 53			
[1663]	端子 54 设置			
[1664]	模拟输入 54			
[1665]	模拟输出 42			
[1666]	数字输出			
[1667]	脉冲输入 29 [Hz]			
[1668]	脉冲输入 33 [Hz]			
[1669]	端子 27 脉冲输出 [Hz]			
[1670]	端子 29 的脉冲输出 [Hz]			
[1671]	继电器输出			
[1672]	计数器 A			
[1673]	计数器 B			
[1679]	模拟输出 45 [mA]			
[1680]	控制字符 1 信号			
[1682]	总线设定 A 信号			
[1684]	通讯 选项状态字			
[1685]	FC 口控制字 1			
[1686]	FC 参考值 1			
[1690]	报警字			
[1691]	报警字 2			
[1692]	报警字			
[1693]	报警字 2			
[1694]	扩展 状态字			
[1695]	扩展 状态字 2			
[1697]	报警字 3			
[30]	kg/s			
[31]	kg/min			
[32]	kg/h			
[33]	t/min			
[34]	t/h			
[40]	m/s			
[41]	m/min			
[45]	m			
[60]	° C			
[70]	mbar			
[71]	bar			
[72]	Pa			
[73]	kPa			
[74]	m WG			
[80]	kW			
[120]	GPM			
[121]	gal/s			
[122]	gal/min			
[123]	gal/h			
[124]	CFM			
[127]	ft <sup>3</sup> /h			
[140]	ft/s			
[141]	ft/min			
[160]	° F			
[170]	psi			
[171]	lb/in <sup>2</sup>			
[172]	in WG			
[173]	ft WG			
[180]	HP			
0-31	自定义读数最小值			
0-1	自定义读数最大值			
0-0	自定义读数的最大值			
0-32	用户定义读数的最大值			
0-37	显示文字 1			
0-38	显示文字 2			
0-39	显示文字 3			
0-4*	<b>LCP 键盘</b>			
0-40	LCP 的 [Hand On] 键			
[0]	禁用			
*[1]	启用			
0-42	LCP 的 [Auto on] 键			
[0]	禁用			
*[1]	启用			
0-44	LCP 的 [Off/Reset] (停止/复位) 键			
[0]	禁用			
*[1]	启用			
[10]	1/min			
*[1]	RPM			
[12]	Pulse/s			
[20]	1/s			
[21]	1/h			
[22]	1/h			
[23]	m <sup>3</sup> /s			
[24]	m <sup>3</sup> /min			
[25]	m <sup>3</sup> /h			
[1890]	过程 PID 错误			
[1891]	过程 PID 输出			
[1892]	过程 PID 箱位输出			
[1893]	过程 PID 增益标定输出			
[2117]	扩展 1 参考值 [单位]			
[2118]	扩展 1 反馈 [单位]			
[2119]	扩展 1 输出 [%]			
[3401]	PCD 1 写入 MCO			
[3402]	PCD 2 写入 MCO			
[3403]	PCD 3 写入 MCO			
[3404]	PCD 4 写入 MCO			
[3405]	PCD 5 写入 MCO			
[3406]	PCD 6 写入 MCO			
[3407]	PCD 7 写入 MCO			
[3408]	PCD 8 写入 MCO			
[3409]	PCD 9 写入 MCO			
[3410]	PCD 10 写入 MCO			
[3421]	PCD 1 从 MCO 读取			
[3422]	PCD 2 从 MCO 读取			
[3423]	PCD 3 从 MCO 读取			
[3424]	PCD 4 从 MCO 读取			
[3425]	PCD 5 从 MCO 读取			
[3426]	PCD 6 从 MCO 读取			
[3427]	PCD 7 从 MCO 读取			
[3428]	PCD 8 从 MCO 读取			
[3429]	PCD 9 从 MCO 读取			
[3430]	PCD 10 从 MCO 读取			
[3450]	实际位置			
[3456]	跟踪错误			
0-21	显示行 1.2 (小) 选项与 0-20 相同			
*[1614]	电机电压			
0-22	显示行 1.3 (小) 选项与 0-20 相同			
*[1610]	功率 [kW]			
0-23	显示行 2 (大) 选项与 0-20 相同			
*[1613]	频率			
0-24	显示行 3 (大) 选项与 0-20 相同			
*[1502]	千瓦时计数器			
0-3*	<b>LCP 自定义读数</b>			
0-30	自定义读数单位			
[0]	无			
*[1]	%			
[5]	PPM			
[10]	1/min			
[11]	RPM			
[12]	Pulse/s			
[20]	1/s			
[21]	1/h			
[22]	1/h			
[23]	m <sup>3</sup> /s			
[24]	m <sup>3</sup> /min			
[25]	m <sup>3</sup> /h			
0-51	菜单复制			
*[0]	不复制			
[1]	从菜单 1 复制			
[2]	从菜单 2 复制			
[9]	从出厂设置复制			
0-6*	<b>密码</b>			
0-60	主菜单密码			
0 - 999	*0			
1-1*	<b>负载和电机</b>			
1-0*	<b>一般设置</b>			
1-00	配置模式			
*[0]	开环			
[1]	闭环速度			
[2]	转矩闭环			
[3]	过程闭环			
[4]	转矩控制开环			
[6]	表面卷绕机			
[7]	扩展 PID 速度开环			
1-01	电动控制原理			
[0]	U/f			
*[1]	VVC+			
1-03	转矩特性			
*[0]	恒定转矩			
[1]	可变转矩			
[2]	自动能量优化 CT			
1-06	瞬时方向			
*[0]	正常			
[1]	反向			
1-08	电机控制带宽			
[0]	上限			
[1]	0 - 999999.99 CustomReadoutUnit			
[2]	低			
[3]	自适应 1			
[4]	自适应 2			
1-1*	<b>电机选择</b>			
1-10	电机结构			
*[0]	异步			
[1]	PM, 非突出 SPM			
[3]	PM, 突出 IPM			
1-14	衰减增益			
0 - 250	% *120 %			
1-15	低速滤波时间常数			
0.01 - 20	s *与规格有关			
1-16	高速滤波时间常数			
0.01 - 20	s *与规格有关			
1-17	电压滤波时间常数			
0.001 - 1	s *与规格有关			
1-2*	<b>电机数据</b>			
1-20	电机功率			
[2]	0.12 kW - 0.16 hp			
[3]	0.18 kW - 0.25 hp			
[4]	0.25 kW - 0.33 hp			
[5]	0.37 kW - 0.5 hp			
[6]	0.55 kW - 0.75 hp			
[7]	0.75 kW - 1 hp			
[8]	1.1 kW - 1.5 hp			
[9]	1.5 kW - 2 hp			
[10]	2.2 kW - 3 hp			
[11]	3 kW - 4 hp			

参数编号	参数名称	单位	默认值	参考值范围	参考值
[12]	3.7 kW - 5 hp				
[13]	4 kW - 5.4 hp				
[14]	5.5 kW - 7.5 hp				
[15]	7.5 kW - 10 hp				
[16]	11 kW - 15 hp				
[17]	15 kW - 20 hp				
[18]	18.5 kW - 25 hp				
[19]	22 kW - 30 hp				
[20]	30 kW - 40 hp				
[21]	37 kW - 50 hp				
[22]	45 kW - 60 hp				
[23]	55 kW - 75 hp				
[24]	75 kW - 100 hp				
[25]	90 kW - 120 hp				
1-22	电机电压	50 - 1000 V	*	与规格有关	
1-23	电机频率	20 - 500 Hz	*	与规格有关	
1-24	电机电流	0.01 - 1000.00 A	*	与规格有关	
1-25	电机额定转速	50 - 6000 RPM	*	与规格有关	
1-26	电机连续额定转矩	0.1 - 10000.0 Nm	*	与规格有关	
1-29	电机自动整定 (AMA)				
[1]	启用完整 AMA				
[2]	启用精简 AMA				
1-30	高级电机数据 I				
[1]	定子阻抗 (Rs)	0.0 - 9999.000 Ohm	*	与规格有关	
[2]	转子阻抗 (Rr)	0.0 - 9999.000 Ohm	*	与规格有关	
[3]	定子漏抗 (X1)	0.0 - 9999.000 Ohm	*	与规格有关	
[4]	转子漏抗 (X2)	0.0 - 9999.000 Ohm	*	与规格有关	
[5]	轴电感 (Ld)	0.0 - 65535 mH	*	与规格有关	
[6]	轴电感 (Lq)	0.000 - 65535 mH	*	与规格有关	
1-39	电机极数	2 - 100	*	与规格有关	
1-40	高级电机数据 II				
[1]	1000 RPM 时的反电动势	1 - 9000 V	*	与规格有关	
[2]	电机电缆长度	0 - 100 m	*50 m		
[3]	电机电缆长度 (英尺)	0 - 328 ft	*164 ft		
[4]	轴电感 Sat. (LdSat)	0 - 65535 mH	*	与规格有关	
[5]	轴电感 Sat. (LqSat)	0 - 65535 mH	*	与规格有关	
[6]	位置检测增益	20 - 200 %	*100 %		
[7]	d 轴最小电流感应	20 - 200 %	*100 %		
[8]	q 轴最小电流感应	20 - 200 %	*100 %		
[9]	交流制动增益				
20 - 200 %	*100 %				
1.0 - 2.0	*1.4				
1-9*	电机速度				
1-90	电机热保护				
[1]	无保护				
[2]	热敏电阻警告				
[3]	热敏电阻跳闸				
[4]	ETR 警告 1				
[5]	ETR 跳闸 1				
[6]	ETR 跳闸 - 扩展检测				
[7]	热敏电阻源				
1-93	热敏电阻源				
[1]	模拟输入 53				
[2]	模拟输入 54				
[3]	数字输入 18				
[4]	数字输入 19				
[5]	数字输入 32				
[6]	数字输入 33				
[7]	数字输入 31				
2-0*	直流制动				
2-00	直流夹持/电机预热电流	0 - 160 %	*50 %		
2-01	直流制动电流	0 - 150 %	*50 %		
2-02	直流制动时间	0 - 60 s	*10 s		
2-04	直流制动切入速度	0 - 500 Hz	*100 %		
2-06	启动零位校准电流	0 - 150 %	*100 %		
2-07	启动零位校准时间	0 - 10 s	*0 s		
2-1*	制动能量功能				
2-10	制动功能				
[1]	电阻器制动				
[2]	交流制动				
2-11	制动电阻器 (欧姆)	0 - 6200 Ohm	*	与规格有关	
2-12	制动功率极限 (kW)	0.001 - 2000 kW	*	与规格有关	
2-14	制动电压衰减	0 - 500 V	*0 V		
2-16	交流制动最大电流	0 - 160 %	*100 %		
2-17	过压控制				
[1]	禁用 (未停止时)				
[2]	启用				
2-19	过压增益	0 - 10 s	*5 s		
2-2*	机械制动				
2-20	制动释放电流	0 - 100 A	*0 A		
2-22	激活制动速度 [Hz]	0 - 400 Hz	*0 Hz		
2-23	激活制动延时	0 - 5 s	*0 s		
3-0*	参考值范围				
3-00	最小 - 最大				
[1]	参考值/反馈值单位				
3-01	无				
[1]	RPM				
[2]	Hz				
[3]	Nm				
[4]	PPM				
[5]	1/min				
[6]	Pulse/s				
[7]	l/s				
[8]	l/min				
[9]	l/h				
[10]	m³/s				
[11]	m³/min				
[12]	m³/h				
[13]	kg/s				
[14]	kg/min				
[15]	kg/h				
[16]	t/min				
[17]	t/h				
[18]	m/s				
[19]	m/min				
[20]	m				
[21]	°C				
[22]	mbar				
[23]	bar				
[24]	Pa				
[25]	kPa				
[26]	MPa				
[27]	kg/m³				
[28]	kg				
[29]	kg/h				
[30]	t/h				
[31]	t/min				
[32]	t/h				
[33]	参考值 2 来源				
[34]	选项与 3-15 相同				
[35]	模拟输入端 54				
[36]	模拟输入端 54				
[37]	频率输入端子 29				
[38]	频率输入端子 33				
[39]	本地总线参考值				
[40]	数字电位计				
[41]	总线 PCID				
[42]	参考值 3 来源				
[43]	选项与 3-15 相同				
[44]	本地总线参考值				
[45]	相对标定参考值源				
[46]	无功能				
[47]	模拟输入 53				
[48]	模拟输入端 54				
[49]	频率输入端子 29				
[50]	频率输入端子 33				
[51]	本地总线参考值				
[52]	数字电位计				
[53]	总线 PCID				
[54]	参考值 2 来源				
[55]	选项与 3-15 相同				
[56]	模拟输入端 54				
[57]	模拟输入端 54				
[58]	频率输入端子 29				
[59]	频率输入端子 33				
[60]	本地总线参考值				
[61]	数字电位计				
[62]	总线 PCID				
[63]	参考值 3 来源				
[64]	选项与 3-15 相同				
[65]	本地总线参考值				
[66]	相对标定参考值源				
[67]	无功能				
[68]	模拟输入 53				
[69]	模拟输入端 54				
[70]	频率输入端子 29				
[71]	频率输入端子 33				
[72]	本地总线参考值				
[73]	数字电位计				
[74]	总线 PCID				
[75]	参考值 3 来源				
[76]	选项与 3-15 相同				
[77]	本地总线参考值				
[78]	相对标定参考值源				
[79]	无功能				
[80]	模拟输入 53				
[81]	模拟输入端 54				
[82]	频率输入端子 29				
[83]	频率输入端子 33				
[84]	本地总线参考值				
[85]	数字电位计				
[86]	总线 PCID				
[87]	参考值 3 来源				
[88]	选项与 3-15 相同				
[89]	本地总线参考值				
[90]	相对标定参考值源				
[91]	无功能				
[92]	模拟输入 53				
[93]	模拟输入端 54				
[94]	频率输入端子 29				
[95]	频率输入端子 33				
[96]	本地总线参考值				
[97]	数字电位计				
[98]	总线 PCID				
[99]	参考值 3 来源				
[100]	选项与 3-15 相同				
[101]	本地总线参考值				
[102]	相对标定参考值源				
[103]	无功能				
[104]	模拟输入 53				
[105]	模拟输入端 54				
[106]	频率输入端子 29				
[107]	频率输入端子 33				
[108]	本地总线参考值				
[109]	数字电位计				
[110]	总线 PCID				
[111]	参考值 3 来源				
[112]	选项与 3-15 相同				
[113]	本地总线参考值				
[114]	相对标定参考值源				
[115]	无功能				
[116]	模拟输入 53				
[117]	模拟输入端 54				
[118]	频率输入端子 29				
[119]	频率输入端子 33				
[120]	本地总线参考值				
[121]	数字电位计				
[122]	总线 PCID				
[123]	参考值 3 来源				
[124]	选项与 3-15 相同				
[125]	本地总线参考值				
[126]	相对标定参考值源				
[127]	无功能				
[128]	模拟输入 53				
[129]	模拟输入端 54				
[130]	频率输入端子 29				
[131]	频率输入端子 33				
[132]	本地总线参考值				
[133]	数字电位计				
[134]	总线 PCID				
[135]	参考值 3 来源				
[136]	选项与 3-15 相同				
[137]	本地总线参考值				
[138]	相对标定参考值源				
[139]	无功能				
[140]	模拟输入 53				
[141]	模拟输入端 54				
[142]	频率输入端子 29				
[143]	频率输入端子 33				
[144]	本地总线参考值				
[145]	数字电位计				
[146]	总线 PCID				
[147]	参考值 3 来源				
[148]	选项与 3-15 相同				
[149]	本地总线参考值				
[150]	相对标定参考值源				
[151]	无功能				
[152]	模拟输入 53				
[153]	模拟输入端 54				
[154]	频率输入端子 29				
[155]	频率输入端子 33				
[156]	本地总线参考值				
[157]	数字电位计				
[158]	总线 PCID				
[159]	参考值 3 来源				
[160]	选项与 3-15 相同				
[161]	本地总线参考值				
[162]	相对标定参考值源				
[163]	无功能				
[164]	模拟输入 53				
[165]	模拟输入端 54				
[166]	频率输入端子 29				
[167]	频率输入端子 33				
[168]	本地总线参考值				
[169]	数字电位计				

*[0]	关闭	4-42	可调节温度警告	[22]	减速	[16]	预置参考值位 0
[1]	开	0 - 200 *	0 - 200 *	[23]	菜单选择位 0	[32]	脉冲输入
3-93	最大极限	4-5*	调整警告	[26]	精确停止反逻辑	[81]	编码器输入 A
3-94	最小极限	4-50	警告电流过低	[28]	升速	5-16	端子 31 数字输入
3-95	-200 - 200 % *100 %	0 - 500 A *0 A	警告电流过高	[29]	减速	*[0]	选项与 5-10 相同
	-200 - 200 % *100 %		警告电流过低	[34]	加减速位 0	[10]	无功能
	加减速延迟	0 - 3600000 ms *1000 ms	警告参考值过低	[35]	加减速高位 1	5-3*	数字输出
4-*	极限警告		-4999 - 4999 *4999	[45]	加减速反逻辑	5-30	SL 数字输出 B
4-1*	电机极限		警告参考值过高	[51]	外部互锁	*[0]	SL 数字输出 D
4-10	电机速度方向		-4999 - 4999 *4999	[56]	数字电位升/降	[1]	编码器模拟输出 A
[0]	顺时针方向		警告反逻辑	[57]	数字电位升/降	[2]	变频器就绪
[2]	双向		*-4999 ProcessCtrlUnit	[60]	计数器 A (上)	[3]	变频器就绪/远控
4-12	电机速度下限 [Hz]		警告反逻辑	[61]	计数器 A (下)	[4]	待机/无警告
4-14	电机速度上限 [Hz]		*-4999 ProcessCtrlUnit	[62]	计数器 B (上)	[5]	运行/无警告
4-16	电动机转矩极限		警告反逻辑	[63]	计数器 B (下)	[6]	运行在有效范围/无警告
4-17	发电时转矩极限		*11 开	[64]	复位计数器 A	[7]	运行在参考值/无警告
4-18	电流极限		电机缺相功能	[65]	复位计数器 B	[8]	变频器就绪/自动模式
4-19	最大输出功率		*[1] 开	[72]	PID 复位	[9]	完成归位
	0 - 500 Hz *与规格有关		频率跳越	[73]	PID 启用	[10]	位置控制故障
	0 - 1000 % *与规格有关		4-61	[74]	转到归位位置	[11]	位置机械制动
	0 - 500 Hz *与规格有关		4-63	[150]	归位参考 开关	[12]	TLD 指示信号
	0 - 500 Hz *与规格有关		4-64	[155]	硬件正值极限反逻辑	[14]	依靠张力运行
4-2*	极限因源		4-65	[156]	硬件负值极限反逻辑	[15]	准备运行
4-20	转矩极限因源		4-66	[157]	位置快停反逻辑	[16]	卷终
*[0]	无功能		5-*	[160]	转到目标位置	[17]	睡眠模式
[2]	模拟输入 53		5-0*	[162]	位置索引位 0	[18]	断裂皮带功能
[4]	模拟反向输入 53		[1]	[163]	位置索引位 1	5-31	端子 29 数字输出
[6]	模拟输入 54		5-01	[164]	位置索引位 2	*[0]	无功能
[8]	模拟反向输入 54		[1]	[165]	内容来源	5-34	启动延时, 数字输出
4-21	速度极限因源		[1]	[166]	新直径选择	0 - 600 s *0.01 s	启动延时, 数字输出
*[0]	无功能		5-02	[167]	重选直径	0 - 600 s *0.01 s	停止延时, 数字输出
[2]	模拟输入 53		[1]	[168]	卷绕器正向点动	5-4*	继电器
[4]	模拟反向输入 53		[1]	[169]	卷绕器反向点动	5-40	继电器功能
[6]	模拟输入 54		[1]	[170]	打开张力	[0]	无功能
[8]	模拟反向输入 54		[1]	[180]	同步 启动	[1]	控制就绪
*[0]	无功能		5-1*	[181]	同步 因数增大	[2]	变频器就绪
4-22	高起步		[0]	[183]	同步 因数减小	[3]	变频器就绪/远控
[1]	开		[1]	[184]	同步 保持	[4]	待机/无警告
4-3*	电机反馈监测		[2]	[185]	惯性停车反逻辑	[5]	运行
4-30	电机反馈丢失功能		[3]	[186]	惯性/复位反逻辑	[6]	运行在有效范围/无警告
[0]	禁用		[4]	5-11	快停反逻辑	[7]	运行在参考值/无警告
[1]	警告		[5]	[187]	直流制动反逻辑	[8]	报警
[2]	跳闸		[6]	[188]	停止反逻辑	[9]	报警
[3]	锁定输出		[8]	*[10]	启动	[10]	达到转矩极限
[4]	最大速度		[9]	5-12	自锁启动	[11]	超出电流范围
[5]	最大速度		[10]	反向	反向	[12]	低于电流下限
[6]	切换为开环		[11]	选项与 5-10 相同	选项与 5-10 相同	[13]	高于电流上限
[6]	电机反馈速度错误		[12]	端子 27 数字输入	端子 27 数字输入	[14]	超出频率范围
4-31	0 - 50 Hz *20 Hz		[13]	选项与 5-10 相同	选项与 5-10 相同	[15]	低于频率下限
4-32	电机反馈丢失超时		[14]	点动	点动	[16]	超出频率上限
	0 - 60 s *0.05 s		[15]	预置参考值开	预置参考值开	[17]	低于频率下限
4-4*	警告频率 低		[16]	预置参考值位 0	预置参考值位 0	[18]	超出反饋范围
4-40	警告频率 低		[17]	预置参考值位 1	预置参考值位 1	[19]	低于反饋范围
4-41	警告频率 上限		[18]	预置参考值位 2	预置参考值位 2	[20]	高于反饋范围
	0 - 500 Hz *与规格有关		[19]	锁定参考值	锁定参考值	[21]	热警告
	0 - 500 Hz *与规格有关		[20]	冻结输出	冻结输出	[22]	就绪, 无热警告
	0 - 500 Hz *与规格有关		[21]	加速	加速		

[23]	远程/就绪/无警告	[3]	点动	[254]	直流回路电压	[83]	SL 数字输出 D
[24]	就绪, 无过压/欠压	[4]	最大速度	6-72	端子 45 数字输出	[160]	无报警
[25]	反向	[5]	停止并跳闸	*[0]	无功能	[161]	反向运行
[26]	转矩极限和停止	6-1*	模拟输入 53	[1]	变频器就绪	[165]	本地参考值有效
[27]	制动, 无制动警告	6-10	端子 53 低电压	[2]	变频器就绪/远控	[166]	远程参考值有效
[28]	制动就绪, 无故障	6-11	0 - 10 V *0.07 V	[3]	待机/无警告	[167]	启动命令有效
[29]	制动故障, (IGBT)	6-12	端子 53 高电压	[4]	运行	[168]	变频器位于手动模式
[30]	制动力限制, (IGBT)	6-12	0 - 10 V *10 V	[5]	运行/无警告	[170]	完成归位
[31]	继电器 123	6-13	端子 53 低电流	[6]	运行在有效范围/无警告	[171]	到达目标位置
[32]	机械制动控制	6-13	0 - 20 mA *4 mA	[7]	运行在参考值/无警告	[172]	位置控制故障
[36]	控制字位 11	6-14	端子 53 高电流	[8]	报警	[173]	位置机械制动
[37]	控制字位 12	6-14	0 - 20 mA *20 mA	[9]	报警或警告	[174]	TLD 指示信号
[40]	低于参考值范围	6-15	端子 53 端低参考/反馈 值	[10]	达到转矩极限	[175]	依靠张力运行
[41]	超出参考值下限	6-15	-4999 - 4999 *0	[11]	超出电流范围	[176]	准备运行
[42]	超出参考值上限	6-16	端子 53 高参考/反馈 值	[12]	低于电流下限	[177]	卷终
[45]	总线控制	6-16	-4999 - 4999 *与规格有关	[13]	高于电流上限	[193]	睡眠模式
[46]	总线控制, 超时: 开	6-19	端子 53 滤波器时间	[14]	超出频率范围	[194]	断裂皮带功能
[47]	总线控制, 超时: 关闭	[0]	端子 53 的模式	[15]	低于频率下限	[198]	变频器旁路
[56]	散热器清洁警告, 高	*[1]	电压模式	[16]	超出频率上限	6-73	端子 45 输出最小标定
[60]	比较器 0	6-20	6-2* 模拟输入端 54	[17]	超出反馈范围	6-74	端子 45 输出最大标定
[61]	比较器 1	6-21	端子 54 低电压	[18]	低于反馈下限	6-76	端子 45 输出总线控制
[62]	比较器 2	6-21	0 - 10 V *0.07 V	[19]	热警告	6-9*	模拟/数字输出 42
[63]	比较器 3	6-22	端子 54 高电压	[20]	就绪, 无热警告	6-90	端子 42 模式
[64]	比较器 4	6-22	0 - 10 V *10 V	[21]	就绪/就绪/无警告	*[0]	0-20 mA
[65]	比较器 5	6-23	端子 54 低电流	[22]	就绪, 无过压/欠压	[1]	4-20 mA
[70]	逻辑规则 0	6-23	0 - 20 mA *4 mA	[23]	反向	[2]	数字输出
[71]	逻辑规则 1	6-24	端子 54 高电流	[24]	总线正转	6-91	端子 42 模拟输出
[72]	逻辑规则 2	6-24	0 - 20 mA *20 mA	[25]	转矩极限和停止	*[0]	无功能
[73]	逻辑规则 3	6-25	端子 54 低参考/反馈 值	[26]	制动, 无制动故障	[100]	输出频率
[74]	逻辑规则 4	6-25	-4999 - 4999 *0	[27]	制动就绪, 无故障	[101]	过程反馈
[75]	逻辑规则 5	6-26	端子 54 高参考/反馈 值	[28]	制动故障, (IGBT)	[102]	参考值
[80]	SL 数字输出 A	6-26	端子 54 滤波器时间	[29]	继电器 123	[103]	电机电流
[81]	SL 数字输出 B	6-29	0.01 - 10 s *0.01 s	[30]	机械制动控制	[104]	相对极限转矩
[82]	SL 数字输出 C	[0]	端子 54 的模式	[31]	控制字位 11	[105]	相对额定的转矩
[83]	SL 数字输出 D	*[1]	电压模式	[32]	控制字位 12	[106]	功率
[160]	无报警	6-7*	6-7* 模拟/数字输出 45	[33]	超出参考值下限	[107]	速度
[161]	反向运行	6-70	端子 45 模式	[34]	超出参考值上限	[111]	PID 相位输出
[165]	本地参考值有效	*[0]	0-20 mA	[35]	总线控制	[113]	PID 相位输出
[166]	远程参考值有效	[1]	4-20 mA	[36]	总线控制, 超时: 开	[139]	总线控制
[167]	启动命令有效	[2]	数字输出	[37]	总线控制, 超时: 关闭	[143]	扩展 CL 1
[168]	变频器位于手动模式	*[0]	0-20 mA	[38]	散热器清洁警告, 高	[162]	锥度张力给定值
[169]	自动模式	[0]	端子 45 模拟输出	[39]	比较器 0	[254]	锥度张力给定值
[170]	完成归位	[100]	输出频率	[40]	比较器 1	[254]	直流回路电压
[171]	到达目标位置	[101]	参考值	[41]	比较器 2	[254]	直流回路电压
[172]	位置控制故障	[102]	过程反馈	[42]	比较器 3	*[0]	无功能
[173]	位置机械制动	[103]	电机电流	[43]	比较器 4	[1]	控制就绪
[175]	依靠张力运行	[104]	相对极限转矩	[44]	比较器 5	[2]	变频器就绪
[176]	准备运行	[105]	相对额定的转矩	[45]	逻辑规则 0	[3]	变频器就绪/远控
[193]	睡眠模式	[106]	功率	[46]	逻辑规则 1	[4]	待机/无警告
[194]	断裂皮带功能	[107]	速度	[47]	逻辑规则 2	[5]	运行/无警告
5-41	继电器打开延时	[111]	速度反馈	[48]	逻辑规则 3	[6]	运行在有效范围/无警告
5-42	0 - 600 s *0.01 s	[113]	PID 相位输出	[49]	逻辑规则 4	[7]	运行在参考值/无警告
5-42	继电器关闭延迟	[116]	速度反馈	[50]	逻辑规则 5	[8]	报警
5-42	0 - 600 s *0.01 s	[139]	总线控制	[51]	SL 数字输出 A	[9]	报警或警告
5-5*	脉冲输入	[143]	扩展 CL 1	[52]	SL 数字输出 B	[10]	达到转矩极限
5-50	端子 29 低频	[162]	锥度张力给定值				
5-50	4 - 31999 Hz *4 Hz						
5-51	端子 29 高频						
5-51	5 - 32000 Hz *32000 Hz						



[12]	超出电流范围	[176]	准备运行	[0]	关闭	7-6*	反馈转换	0.001 - 1 s *0.001 s	8-33	奇偶校验/停止位
[13]	低于电流下限	[177]	卷终	[1]	开	7-60	反馈 1 转换		[0]	偶校验, 1 个停止位
[14]	高于电流上限	[193]	睡眠模式	7-32	过程 PID 启动速度	*[0]	反馈 2 转换		[1]	奇校验, 1 个停止位
[15]	超出频率范围	[194]	变频器带功能	7-33	过程 PID 比例增益	[1]	线性		[2]	无奇偶校验, 1 个停止位
[16]	低于频率下限	[198]	变频器旁路	7-33	过程 PID 积分时间	7-62	平方根		[3]	无奇偶校验, 2 个停止位
[17]	超出频率上限	6-93	端子 42 输出最小标定	0 - 200 % *0 %	过程 PID 微分时间	*[0]	反馈 2 转换		8-35	最小响应延迟
[18]	低于反饋范围	6-94	端子 42 输出最大标定	0 - 200 % *100 %	过程 PID 微分时间	[1]	线性		8-36	0.0010 - 0.5 s *0.01 s
[19]	高于反饋下限	6-96	端子 42 输出总线控制	0 - 16384 *0	过程 PID 微分增益	8-3*	平方根			最大响应延迟
[20]	高于反饋上限	7-**	控制源	7-36	过程 PID 微分增益	8-4*	与规格有关			
[21]	热警告	7-0*	速度 PID 控制	7-38	过程 PID 前馈因子	8-0*	一般设置			
[22]	就绪, 无热警告	7-00	速度 PID 反馈源	7-38	过程 PID 前馈因子	8-01	控制地点			
[23]	远程/就绪/无警告	[1]	速度 PID 反馈源	7-39	使用参考值带宽	[1]	数字和控制字			
[24]	就绪, 无过压/欠压	[2]	24V 编码器	7-40	过程 PID 比例增益 (最小)	[1]	仅数字			
[25]	就绪, 无过压/欠压	[3]	MOB 102	7-40	过程 PID 比例增益 (最大)	[2]	控制源			
[26]	总线正常	[6]	模拟输入 53	7-41	过程 PID 输出负 箝位	[1]	无			
[27]	转矩极限和停止	[7]	模拟输入 54	[1]	-100 - 100 % *100 %	[3]	FC 端口			
[28]	制动, 无制动警告	[8]	频率输入端子 29	7-41	过程 PID 输出正 箝位	[1]	选件 A			
[29]	制动就绪, 无故障	[9]	频率输入端子 33	[1]	-100 - 100 % *100 %	[3]	控制超时时间			
[30]	制动故障 (IGBT)	*[20]	无	7-42	过程 PID 比例增益 (最小)	8-04	控制超时功能			
[31]	继电器 123	7-02	速度 PID 比例增益	7-42	过程 PID 输出正 箝位	*[0]	关闭			
[32]	机械制动控制	7-03	速度 PID 比例增益	7-43	过程 PID 比例增益 (最大)	[1]	冻结输出			
[33]	控制字位 11	7-04	速度 PID 比例增益	7-43	过程 PID 比例增益 (最大)	[2]	停止			
[34]	超出参考值范围	7-05	速度 PID 比例增益	7-44	过程 PID 比例增益 (最大)	[4]	点动			
[35]	低于参考值下限	7-06	速度 PID 比例增益	7-44	过程 PID 比例增益 (最大)	[5]	最大速度			
[36]	超出参考值上限	7-07	速度 PID 比例增益	7-45	过程 PID 比例增益 (最大)	[6]	停止并跳闸			
[37]	总线控制	7-08	速度 PID 比例增益	[0]	过程 PID 比例增益 (最大)	[1]	诊断触发器			
[38]	总线控制	7-12	转矩 PID 控制	[1]	过程 PID 比例增益 (最大)	[2]	禁用			
[39]	总线控制	7-13	转矩 PID 比例增益	[2]	过程 PID 比例增益 (最大)	[3]	在报警时触发			
[40]	总线控制	7-20	过程控制 反馈	[3]	过程 PID 比例增益 (最大)	[4]	触发报警/警告			
[41]	总线控制	*[0]	过程控制 反馈	[4]	过程 PID 比例增益 (最大)	[5]	控制字格式			
[42]	总线控制	[1]	过程控制 反馈	[5]	过程 PID 比例增益 (最大)	[6]	控制字格式			
[43]	总线控制	[2]	过程控制 反馈	[6]	过程 PID 比例增益 (最大)	[7]	FC 协议			
[44]	总线控制	[3]	过程控制 反馈	[7]	过程 PID 比例增益 (最大)	[8]	PROFIdrive 协议			
[45]	总线控制	[4]	过程控制 反馈	[8]	过程 PID 比例增益 (最大)	[9]	可配置控制字 CTW			
[46]	总线控制	[5]	过程控制 反馈	[9]	过程 PID 比例增益 (最大)	[10]	无			
[47]	总线控制	[6]	过程控制 反馈	[10]	过程 PID 比例增益 (最大)	[11]	行规默认值			
[48]	总线控制	[7]	过程控制 反馈	[11]	过程 PID 比例增益 (最大)	[12]	CTW 有效, 有效低值			
[49]	总线控制	[8]	过程控制 反馈	[12]	过程 PID 比例增益 (最大)	[13]	PID 错误反向			
[50]	总线控制	[9]	过程控制 反馈	[13]	过程 PID 比例增益 (最大)	[14]	PID 复位 1 部分			
[51]	总线控制	[10]	过程控制 反馈	[14]	过程 PID 比例增益 (最大)	[15]	PID 启用			
[52]	总线控制	[11]	过程控制 反馈	[15]	过程 PID 比例增益 (最大)	[16]	产品代码			
[53]	总线控制	[12]	过程控制 反馈	[16]	过程 PID 比例增益 (最大)	[17]	0 - 2147483647 *与规格有关			
[54]	总线控制	[13]	过程控制 反馈	[17]	过程 PID 比例增益 (最大)	[18]	FC 端口设置			
[55]	总线控制	[14]	过程控制 反馈	[18]	过程 PID 比例增益 (最大)	[19]	FC 协议			
[56]	总线控制	[15]	过程控制 反馈	[19]	过程 PID 比例增益 (最大)	[20]	Modbus RTU			
[57]	总线控制	[16]	过程控制 反馈	[20]	过程 PID 比例增益 (最大)	[21]	地址			
[58]	总线控制	[17]	过程控制 反馈	[21]	过程 PID 比例增益 (最大)	[22]	0.0 - 247 *1			
[59]	总线控制	[18]	过程控制 反馈	[22]	过程 PID 比例增益 (最大)	[23]	波特率			
[60]	总线控制	[19]	过程控制 反馈	[23]	过程 PID 比例增益 (最大)	[24]	2400 波特			
[61]	总线控制	[20]	过程控制 反馈	[24]	过程 PID 比例增益 (最大)	[25]	4800 波特			
[62]	总线控制	[21]	过程控制 反馈	[25]	过程 PID 比例增益 (最大)	[26]	9600 波特			
[63]	总线控制	[22]	过程控制 反馈	[26]	过程 PID 比例增益 (最大)	[27]	19200 波特			
[64]	总线控制	[23]	过程控制 反馈	[27]	过程 PID 比例增益 (最大)	[28]	38400 波特			
[65]	总线控制	[24]	过程控制 反馈	[28]	过程 PID 比例增益 (最大)	[29]	57600 波特			
[66]	总线控制	[25]	过程控制 反馈	[29]	过程 PID 比例增益 (最大)	[30]	76800 波特			
[67]	总线控制	[26]	过程控制 反馈	[30]	过程 PID 比例增益 (最大)	[31]	115200 波特			
[68]	总线控制	[27]	过程控制 反馈	[31]	过程 PID 比例增益 (最大)	[32]	过程 PID 反馈 滤波时间			
[69]	总线控制	[28]	过程控制 反馈	[32]	过程 PID 比例增益 (最大)	[33]	过程 PID 反馈 滤波时间			
[70]	总线控制	[29]	过程控制 反馈	[33]	过程 PID 比例增益 (最大)	[34]	过程 PID 反馈 滤波时间			
[71]	总线控制	[30]	过程控制 反馈	[34]	过程 PID 比例增益 (最大)	[35]	过程 PID 反馈 滤波时间			
[72]	总线控制	[31]	过程控制 反馈	[35]	过程 PID 比例增益 (最大)	[36]	过程 PID 反馈 滤波时间			
[73]	总线控制	[32]	过程控制 反馈	[36]	过程 PID 比例增益 (最大)	[37]	过程 PID 反馈 滤波时间			
[74]	总线控制	[33]	过程控制 反馈	[37]	过程 PID 比例增益 (最大)	[38]	过程 PID 反馈 滤波时间			
[75]	总线控制	[34]	过程控制 反馈	[38]	过程 PID 比例增益 (最大)	[39]	过程 PID 反馈 滤波时间			
[76]	总线控制	[35]	过程控制 反馈	[39]	过程 PID 比例增益 (最大)	[40]	过程 PID 反馈 滤波时间			
[77]	总线控制	[36]	过程控制 反馈	[40]	过程 PID 比例增益 (最大)	[41]	过程 PID 反馈 滤波时间			
[78]	总线控制	[37]	过程控制 反馈	[41]	过程 PID 比例增益 (最大)	[42]	过程 PID 反馈 滤波时间			
[79]	总线控制	[38]	过程控制 反馈	[42]	过程 PID 比例增益 (最大)	[43]	过程 PID 反馈 滤波时间			
[80]	总线控制	[39]	过程控制 反馈	[43]	过程 PID 比例增益 (最大)	[44]	过程 PID 反馈 滤波时间			
[81]	总线控制	[40]	过程控制 反馈	[44]	过程 PID 比例增益 (最大)	[45]	过程 PID 反馈 滤波时间			
[82]	总线控制	[41]	过程控制 反馈	[45]	过程 PID 比例增益 (最大)	[46]	过程 PID 反馈 滤波时间			
[83]	总线控制	[42]	过程控制 反馈	[46]	过程 PID 比例增益 (最大)	[47]	过程 PID 反馈 滤波时间			
[84]	总线控制	[43]	过程控制 反馈	[47]	过程 PID 比例增益 (最大)	[48]	过程 PID 反馈 滤波时间			
[85]	总线控制	[44]	过程控制 反馈	[48]	过程 PID 比例增益 (最大)	[49]	过程 PID 反馈 滤波时间			
[86]	总线控制	[45]	过程控制 反馈	[49]	过程 PID 比例增益 (最大)	[50]	过程 PID 反馈 滤波时间			
[87]	总线控制	[46]	过程控制 反馈	[50]	过程 PID 比例增益 (最大)	[51]	过程 PID 反馈 滤波时间			
[88]	总线控制	[47]	过程控制 反馈	[51]	过程 PID 比例增益 (最大)	[52]	过程 PID 反馈 滤波时间			
[89]	总线控制	[48]	过程控制 反馈	[52]	过程 PID 比例增益 (最大)	[53]	过程 PID 反馈 滤波时间			
[90]	总线控制	[49]	过程控制 反馈	[53]	过程 PID 比例增益 (最大)	[54]	过程 PID 反馈 滤波时间			
[91]	总线控制	[50]	过程控制 反馈	[54]	过程 PID 比例增益 (最大)	[55]	过程 PID 反馈 滤波时间			
[92]	总线控制	[51]	过程控制 反馈	[55]	过程 PID 比例增益 (最大)	[56]	过程 PID 反馈 滤波时间			
[93]	总线控制	[52]	过程控制 反馈	[56]	过程 PID 比例增益 (最大)	[57]	过程 PID 反馈 滤波时间			
[94]	总线控制	[53]	过程控制 反馈	[57]	过程 PID 比例增益 (最大)	[58]	过程 PID 反馈 滤波时间			
[95]	总线控制	[54]	过程控制 反馈	[58]	过程 PID 比例增益 (最大)	[59]	过程 PID 反馈 滤波时间			
[96]	总线控制	[55]	过程控制 反馈	[59]	过程 PID 比例增益 (最大)	[60]	过程 PID 反馈 滤波时间			
[97]	总线控制	[56]	过程控制 反馈	[60]	过程 PID 比例增益 (最大)	[61]	过程 PID 反馈 滤波时间			
[98]	总线控制	[57]	过程控制 反馈	[61]	过程 PID 比例增益 (最大)	[62]	过程 PID 反馈 滤波时间			
[99]	总线控制	[58]	过程控制 反馈	[62]	过程 PID 比例增益 (最大)	[63]	过程 PID 反馈 滤波时间			
[100]	总线控制	[59]	过程控制 反馈	[63]	过程 PID 比例增益 (最大)	[64]	过程 PID 反馈 滤波时间			

[30]	[1671]	继电器输出	8-80	总线消息计数	[3406]	POD 6 写入 MCO	[3421]	POD 1 从 MCO 读取	[1500]	运行时间
[31]	[1672]	计数器 A	0 - 4294967295 *0	0 - 4294967295 *0	[3407]	POD 7 写入 MCO	[3422]	POD 2 从 MCO 读取	[1501]	运转时间
[32]	[1673]	计数器 B	0 - 4294967295 *0	0 - 4294967295 *0	[3408]	POD 8 写入 MCO	[3423]	POD 3 从 MCO 读取	[1502]	千瓦时计数器
[33]	[1690]	警告字	从站消息数	从站消息数	[3409]	POD 9 写入 MCO	[3424]	POD 4 从 MCO 读取	[1600]	控制字
[34]	[1691]	警告字 状态字	0 - 4294967295 *0	0 - 4294967295 *0	[3410]	POD 10 写入 MCO	[3425]	POD 5 从 MCO 读取	[1601]	参考值 [单位]
[35]	[1694]	扩展 状态字	从站错误计数	从站错误计数	9-16	POD 读配置	[3426]	POD 6 从 MCO 读取	[1602]	参考值 [%]
[38]	[1622]	转矩 [Nm]	0 - 4294967295 *0	0 - 4294967295 *0	[0]	无	[3427]	POD 7 从 MCO 读取	[1603]	状态字
[41]	[1657]	反馈 [RPM]	发送的从站消息	发送的从站消息	[1500]	运行时间	[3428]	POD 8 从 MCO 读取	[1605]	实际转速值 [%]
[42]	[1679]	模拟输出 45 [mA]	从站超时错误	从站超时错误	[1501]	运转时间	[3429]	POD 9 从 MCO 读取	[1609]	自定义读数
8-50	<b>数字/总线</b>	选择属性版本	从站启动 1 速度	从站启动 1 速度	[1600]	控制字	[3430]	POD 10 从 MCO 读取	[1610]	功率 [kW]
[0]	数字输入	总线输入	0 - 1500 RPM *100 RPM	0 - 1500 RPM *100 RPM	[1601]	参考值 [单位]	[3450]	实际位置	[1611]	功率 [hp]
[1]	总线	逻辑与	总线启动 2 速度	总线启动 2 速度	[1602]	参考值 [%]	[3456]	跟踪误差	[1612]	电机电压
[2]	逻辑或	快速停止选择	0 - 1500 RPM *200 RPM	0 - 1500 RPM *200 RPM	[1603]	状态字	9-18	节点地址	[1613]	频率
[3]	快速停止选择	总线反馈	0 - 1500 RPM *200 RPM	0 - 1500 RPM *200 RPM	[1605]	实际转速值 [%]	9-19	变频器单元系统号	[1614]	电机电流
8-51	总线输入	数字输入	0 - 1500 RPM *200 RPM	0 - 1500 RPM *200 RPM	[1609]	自定义读数	9-22	报文选择	[1615]	频率 [%]
[1]	总线	逻辑与	0 - 1500 RPM *200 RPM	0 - 1500 RPM *200 RPM	[1610]	功率 [kW]	[1]	标准报文 1	[1616]	转矩 [Nm]
[2]	逻辑或	直流制动选择	0 - 1500 RPM *200 RPM	0 - 1500 RPM *200 RPM	[1611]	功率 [hp]	[10]	无	[1617]	速度 [RPM]
[3]	快速停止选择	数字输入	0 - 1500 RPM *200 RPM	0 - 1500 RPM *200 RPM	[1612]	电机电压	[101]	PP0 1	[1618]	电机发热
8-52	数字输入	数字输入	0 - 1500 RPM *200 RPM	0 - 1500 RPM *200 RPM	[1613]	频率	[102]	PP0 2	[1622]	转矩 [%]
[1]	总线	逻辑与	0 - 1500 RPM *200 RPM	0 - 1500 RPM *200 RPM	[1614]	电机电流	[103]	PP0 3	[1630]	直流回路电压
[2]	逻辑或	启动选择	0 - 1500 RPM *200 RPM	0 - 1500 RPM *200 RPM	[1615]	频率 [%]	[104]	PP0 4	[1633]	制动能量/2 分钟
[3]	快速停止选择	数字输入	0 - 1500 RPM *200 RPM	0 - 1500 RPM *200 RPM	[1616]	转矩 [Nm]	[105]	PP0 5	[1634]	散热片温度
8-53	数字输入	数字输入	0 - 1500 RPM *200 RPM	0 - 1500 RPM *200 RPM	[1617]	速度 [RPM]	[106]	PP0 6	[1638]	SL 控制器状态
[1]	总线	逻辑与	0 - 1500 RPM *200 RPM	0 - 1500 RPM *200 RPM	[1618]	电机发热	[107]	PP0 7	[1639]	控制卡温度
[2]	逻辑或	启动选择	0 - 1500 RPM *200 RPM	0 - 1500 RPM *200 RPM	[1622]	转矩 [%]	[108]	PP0 8	[1650]	外部参考值
[3]	快速停止选择	数字输入	0 - 1500 RPM *200 RPM	0 - 1500 RPM *200 RPM	[1630]	直流回路电压	[200]	自定义报文 1	[1652]	反馈 [单位]
8-54	数字输入	数字输入	0 - 1500 RPM *200 RPM	0 - 1500 RPM *200 RPM	[1633]	制动能量/2 分钟	9-23	信号参数	[1653]	数字电位计参考值
[1]	总线	逻辑与	0 - 1500 RPM *200 RPM	0 - 1500 RPM *200 RPM	[1634]	散热片温度	*[0]	无	[1657]	反馈 [RPM]
[2]	逻辑或	启动选择	0 - 1500 RPM *200 RPM	0 - 1500 RPM *200 RPM	[1635]	逆变器热保护	[302]	最小参考值	[1660]	数字输入
[3]	快速停止选择	数字输入	0 - 1500 RPM *200 RPM	0 - 1500 RPM *200 RPM	[1638]	SL 控制器状态	[303]	最大参考值	[1661]	端子 53 设置
8-55	数字输入	数字输入	0 - 1500 RPM *200 RPM	0 - 1500 RPM *200 RPM	[1639]	控制卡温度	[311]	启动速度 [Hz]	[1662]	模拟输入 53
[1]	总线	逻辑与	0 - 1500 RPM *200 RPM	0 - 1500 RPM *200 RPM	[1650]	外部参考值	[312]	升速/降速时间	[1663]	端子 54 设置
[2]	逻辑或	启动选择	0 - 1500 RPM *200 RPM	0 - 1500 RPM *200 RPM	[1652]	反馈 [单位]	[341]	斜坡 1 加速时间	[1664]	模拟输入 54
[3]	快速停止选择	数字输入	0 - 1500 RPM *200 RPM	0 - 1500 RPM *200 RPM	[1653]	数字电位计参考值	[342]	斜坡 2 加速时间	[1665]	模拟输出 42 [mA]
8-56	数字输入	数字输入	0 - 1500 RPM *200 RPM	0 - 1500 RPM *200 RPM	[1657]	反馈 [RPM]	[351]	斜坡 1 减速时间	[1668]	脉冲输入 29 [Hz]
[1]	总线	逻辑与	0 - 1500 RPM *200 RPM	0 - 1500 RPM *200 RPM	[1660]	数字输入	[352]	斜坡 2 减速时间	[1669]	端子 27 脉冲输出 [Hz]
[2]	逻辑或	启动选择	0 - 1500 RPM *200 RPM	0 - 1500 RPM *200 RPM	[1661]	端子 53 设置	[380]	启动斜坡时间	[1670]	端子 29 的脉冲输出 [Hz]
[3]	快速停止选择	数字输入	0 - 1500 RPM *200 RPM	0 - 1500 RPM *200 RPM	[1663]	模拟输入 53	[381]	快速停止减速时间	[1671]	继电器输出
8-57	数字输入	数字输入	0 - 1500 RPM *200 RPM	0 - 1500 RPM *200 RPM	[1664]	模拟输入 54	[412]	电机速度下限 [Hz]	[1672]	计数器 A
[1]	总线	逻辑与	0 - 1500 RPM *200 RPM	0 - 1500 RPM *200 RPM	[1665]	模拟输出 45 [mA]	[414]	电机速度上限 [Hz]	[1673]	计数器 B
[2]	逻辑或	启动选择	0 - 1500 RPM *200 RPM	0 - 1500 RPM *200 RPM	[1668]	脉冲输入 33 [Hz]	[416]	电势时转矩极限	[1679]	模拟输出 45 [mA]
[3]	快速停止选择	数字输入	0 - 1500 RPM *200 RPM	0 - 1500 RPM *200 RPM	[1676]	端子 45 输出总线控制	[417]	发电时转矩极限	[1680]	控制字符 1 信号
8-58	数字输入	数字输入	0 - 1500 RPM *200 RPM	0 - 1500 RPM *200 RPM	[1696]	端子 42 输出总线控制	[553]	端子 29 高参考/反馈	[1682]	总线设定 A 信号
[1]	总线	逻辑与	0 - 1500 RPM *200 RPM	0 - 1500 RPM *200 RPM	[733]	过程 PID 比例增益	[558]	端子 33 高参考/反馈	[1684]	通讯 选项状态字
[2]	逻辑或	启动选择	0 - 1500 RPM *200 RPM	0 - 1500 RPM *200 RPM	[734]	过程 PID 积分时间	[590]	数字和继电器总线控制	[1685]	FC 口控制字 1
[3]	快速停止选择	数字输入	0 - 1500 RPM *200 RPM	0 - 1500 RPM *200 RPM	[735]	过程 PID 微分时间	[593]	脉冲输出 27 总线控制	[1685]	FC 口控制字 1
8-59	数字输入	数字输入	0 - 1500 RPM *200 RPM	0 - 1500 RPM *200 RPM	[748]	POD 前馈	[595]	脉冲输出 29 总线控制	[1691]	报警字
[1]	总线	逻辑与	0 - 1500 RPM *200 RPM	0 - 1500 RPM *200 RPM	[890]	总线启动 1 速度	[615]	端子 53 高参考/反馈	[1692]	警告字
[2]	逻辑或	启动选择	0 - 1500 RPM *200 RPM	0 - 1500 RPM *200 RPM	[891]	总线启动 2 速度	[625]	端子 54 高参考/反馈	[1693]	警告字 2
[3]	快速停止选择	数字输入	0 - 1500 RPM *200 RPM	0 - 1500 RPM *200 RPM	[1680]	控制字符 1 信号	[676]	端子 45 输出总线控制	[1694]	报警字 状态字
8-79	数字输入	数字输入	0 - 1500 RPM *200 RPM	0 - 1500 RPM *200 RPM	[3401]	POD 1 写入 MCO	[696]	端子 42 输出总线控制	[1695]	报警字 状态字 2
[1]	总线	逻辑与	0 - 1500 RPM *200 RPM	0 - 1500 RPM *200 RPM	[3402]	POD 2 写入 MCO	[733]	过程 PID 比例增益	[3401]	POD 1 写入 MCO
[2]	逻辑或	启动选择	0 - 1500 RPM *200 RPM	0 - 1500 RPM *200 RPM	[3403]	POD 3 写入 MCO	[734]	过程 PID 积分时间	[3402]	POD 2 写入 MCO
[3]	快速停止选择	数字输入	0 - 1500 RPM *200 RPM	0 - 1500 RPM *200 RPM	[3404]	POD 4 写入 MCO	[735]	过程 PID 微分时间	[3403]	POD 3 写入 MCO
8-8*	数字输入	数字输入	0 - 1500 RPM *200 RPM	0 - 1500 RPM *200 RPM	[3405]	POD 5 写入 MCO	[748]	POD 前馈	[3404]	POD 4 写入 MCO
[1]	总线	逻辑与	0 - 1500 RPM *200 RPM	0 - 1500 RPM *200 RPM			[890]	总线启动 1 速度	[3405]	POD 5 写入 MCO
[2]	逻辑或	启动选择	0 - 1500 RPM *200 RPM	0 - 1500 RPM *200 RPM			[891]	总线启动 2 速度		
[3]	快速停止选择	数字输入	0 - 1500 RPM *200 RPM	0 - 1500 RPM *200 RPM			[1680]	控制字符 1 信号		
							[1682]	总线设定 A 信号		
							[3401]	POD 1 写入 MCO		
							[3402]	POD 2 写入 MCO		
							[3403]	POD 3 写入 MCO		
							[3404]	POD 4 写入 MCO		
							[3405]	POD 5 写入 MCO		

[3406] PCD 6 写入 MCO	[0] 半双工	[18] 反向	[1] 真
[3407] PCD 7 写入 MCO	*[1] 全双工	[19] 警告 (跳闸)	[2] 运行
[3408] PCD 8 写入 MCO	12-8* 其它以太网服务	[20] 报警 (跳闸锁定)	[3] 在范围内
[3409] PCD 9 写入 MCO	12-80 FIP 服务器	[21] 报警 (跳闸锁定)	[4] 超出参考值
[3410] PCD 10 写入 MCO	*[0] 禁用	[22] 比较器 0	[5] 超出电流范围
[3421] PCD 1 从 MCO 读取	[1] 启用 服务器	[23] 比较器 1	[6] 低于电流下限
[3422] PCD 2 从 MCO 读取	12-81 HTTP 服务器	[24] 比较器 2	[7] 高于电流上限
[3423] PCD 3 从 MCO 读取	*[0] 禁用	[25] 比较器 3	[8] 热警告
[3424] PCD 4 从 MCO 读取	[1] 启用	[26] 逻辑规则 0	[9] 主电源电压超范围
[3425] PCD 5 从 MCO 读取	12-82 SMTP 服务	[27] 逻辑规则 1	[10] 反向
[3426] PCD 6 从 MCO 读取	*[0] 禁用	[28] 逻辑规则 2	[11] 警告
[3427] PCD 7 从 MCO 读取	[1] 启用	[29] 逻辑规则 3	[12] 报警 (跳闸)
[3428] PCD 8 从 MCO 读取	12-89 透明套接字通道端口	[30] SL 超时 0	[13] 报警 (跳闸锁定)
[3429] PCD 9 从 MCO 读取	12-89 0 - 9999 *0	[31] SL 超时 1	[14] 比较器 0
[3430] PCD 10 从 MCO 读取	12-9* 高级以太网服务	[32] SL 超时 2	[15] 比较器 1
[3450] 实际位置	12-90 电缆诊断	[33] 数字输入 DI18	[16] 比较器 2
[3456] 跟踪错误	*[0] 禁用	[34] 数字输入 DI19	[17] 逻辑规则 0
9-27 参数编辑	[1] 启用	[35] 数字输入 DI27	[18] 逻辑规则 1
[0] 禁用	12-91 自动跨接	[36] 数字输入 DI29	[19] 逻辑规则 2
*[1] 启用	[0] 禁用	*[39] 启动命令	[20] 逻辑规则 3
9-28 过程控制	*[1] 启用	[40] 变频器已停止	[21] 逻辑规则 4
[0] 禁用	12-92 IGM 探查	[42] 自动复位式跳闸	[22] 逻辑规则 5
*[1] 启用	[0] 禁用	[50] 比较器 4	[23] 逻辑规则 6
[0] 禁用	[1] 启用	[51] 比较器 5	[24] 逻辑规则 7
9-44 故障信息计数器	[0] 禁用	[60] 逻辑规则 4	[25] 逻辑规则 8
[0] 禁用	*[1] 启用	[61] 逻辑规则 5	[26] 逻辑规则 9
9-52 故障状态计数器	[0] 禁用	[83] 断裂皮带	[27] 逻辑规则 10
0 - 65535 *0	12-93 电缆错误长度	13-02 停止事件	[28] 逻辑规则 11
0 - 1000 *0	0 - 65535 *0	选项与 13-01 相同	[29] 逻辑规则 12
Profibus 警告字	12-94 广播风暴保护	*[40] 变频器已停止	[30] SL 超时 1
0 - 65535 *0	12-95 广播风暴过滤器	13-03 复位 SLC	[31] SL 超时 0
9-63 实际波特率	*[0] 仅广播	*[0] 不要复位 SLC	[32] SL 超时 2
[0] 9.6 kbit/s	[1] 广播和多点播送	[1] 复位 SLC	[33] 数字输入 DI18
[1] 19.2 kbit/s	12-96 端口配置	13-1* 比较器	[34] 数字输入 DI19
[2] 93.75 kbit/s	[0] 正常	13-10 比较器操作数	[35] 数字输入 DI27
[3] 187.5 kbit/s	[1] 镜像端口 1 到 2	*[0] 禁用	[36] 数字输入 DI29
[4] 500 kbit/s	[2] 镜像端口 2 到 1	13-11 比较器	变频器已停止
[5] 1500 kbit/s	[0] 正常	[1] 参考值 %	变频器已停止
[6] 1500 kbit/s	[1] 镜像端口 1 禁用	[2] 参考值 %	变频器已停止
[7] 3000 kbit/s	[2] 端口 1 禁用	[3] 电机速度	变频器已停止
[8] 6000 kbit/s	[10] 端口 2 禁用	[4] 电机电流	变频器已停止
[9] 12000 kbit/s	[254] 镜像内部端口至 1	[6] 电机功率	变频器已停止
[10] 31.25 kbit/s	[255] 镜像内部端口至 2	[7] 电机回路电压	变频器已停止
[11] 45.45 kbit/s	12-98 接口计数器	[8] 直流回路电压	变频器已停止
*[255] 找不到波特率	12-99 介质计数器	[12] 模拟输入 AI53	变频器已停止
9-65 结构编号	0 - 4294967295 *0	[13] 模拟输入 AI54	变频器已停止
0 - 0 *0	13-** 管理设置	[18] 脉冲输入 F129	变频器已停止
9-70 编辑菜单	13-0* SLG 设置	[19] 脉冲输入 F133	变频器已停止
[1] 菜单 1	13-00 SL 控制器模式	[20] 报警编号	变频器已停止
[2] 菜单 2	*[0] 关闭	[20] 计数器 A	变频器已停止
*[9] 有效菜单	[1] 开	[30] 计数器 B	变频器已停止
9-71 Profibus 保存数据值	13-01 启动事件	13-11 比较器运算符	变频器已停止
*[0] 关闭	[0] 假	[0] 小于 (<)	变频器已停止
9-72 ProfibusDriveReset	[1] 真	*[1] 约等于 (=)	变频器已停止
[0] 无操作	[2] 运行	[2] 大于 (>)	变频器已停止
[1] 通电复位	在范围内	13-12 比较值	变频器已停止
[2] 通电复位准备	[3] 使用参考值	*[0] 假	变频器已停止
[3] 串行通讯选项复位	[7] 超出电流范围	13-2* 计时器	变频器已停止
9-80 已定义参数 (1)	[8] 低于电流下限	13-20 SL 控制器定时器	变频器已停止
0 - 9999 *0	[9] 高于电流上限	0 - 3600 s *0 s	变频器已停止
9-81 已定义参数 (2)	[16] 热警告	13-4* 逻辑规则	变频器已停止
0 - 9999 *0	[17] 主电源电压超范围	13-40 逻辑布尔值 1	变频器已停止
		*[0] 假	变频器已停止

*[10]	假	[19]	选择加减速 2	14-11	主电源故障电压电平	*[2]	电网类型	[1]	复位计数器
[13-5*]	状态	[22]	反转	14-12	100 - 800 V *342 V	[0]	直流回路电压补偿	15-3*	报警记录 故障错误代码
[13-5]	SL 控制器事件	[23]	反向运转	[0]	关闭	[1]	开	15-30	报警记录: 故障错误代码
*[10]	假	[24]	停止	[1]	警告	[5]	风扇控制	15-31	内部故障/原因 -32767 - 32767 *0
[1]	真	[25]	快速停止	[2]	禁用	[6]	常闭模式	15-4*	变频器标识
[2]	运行	[26]	直流制动	[3]	警告	[7]	常开模式	15-40	FC 类型
[3]	在范围内	[27]	惯性输出	14-15	借能 运行跳闸恢复级别	[8]	变频器模式	0 - 0 *0	
[4]	使用参考值	[28]	冻结输出	0 - 500.000	ReferenceFeedbackUnit	[9]	输出滤波器	0 - 20 *0	
[7]	超出电流范围	[29]	启动计时器 0	*[10]	与规格有关	[10]	无滤波	0 - 20 *0	
[8]	低于电流下限	[30]	启动计时器 1	14-2*	复位功能	[11]	正弦波滤波器	0 - 20 *0	
[9]	高于电流上限	[31]	启动计时器 2	14-20	复位模式	[12]	正弦波滤波器	0 - 20 *0	
[16]	热警告	[32]	数字输出 A 置为低	[1]	手动复位	[13]	自动降容	0 - 20 *0	
[17]	反向	[33]	数字输出 B 置为低	[1]	自动复位 x 1	[14-6*	逆变器过载时的功能	0 - 41 *0	
[18]	警告	[34]	数字输出 C 置为低	[2]	自动复位 x 2	[1]	跳闸	0 - 0 *0	
[19]	警告	[35]	数字输出 D 置为低	[3]	自动复位 x 3	[1]	降容	0 - 0 *0	
[20]	报警 (跳闸)	[38]	数字输出 A 置为高	[4]	自动复位 x 4	[14-63	最小开关频率	0 - 0 *0	
[21]	报警 (跳闸锁定)	[39]	数字输出 B 置为高	[5]	自动复位 x 5	[2]	2.0 kHz	0 - 40 *0	
[22]	比较器 0	[40]	数字输出 C 置为高	[6]	自动复位 x 6	[3]	3.0 kHz	0 - 40 *0	
[23]	比较器 1	[41]	数字输出 D 置为高	[7]	自动复位 x 7	[4]	4.0 kHz	0 - 40 *0	
[24]	比较器 2	[60]	复位计数器 A	[8]	自动复位 x 8	[5]	5.0 kHz	0 - 0 *0	
[25]	比较器 3	[61]	复位计数器 B	[9]	自动复位 x 9	[6]	6.0 kHz	0 - 0 *0	
[26]	逻辑规则 0	[70]	启动计时器 3	[10]	自动复位 x 10	[7]	8.0 kHz	0 - 0 *0	
[27]	逻辑规则 1	[71]	启动计时器 4	[11]	自动复位 x 15	[8]	10.0 kHz	0 - 0 *0	
[28]	逻辑规则 2	[72]	启动计时器 5	[12]	自动复位 x 20	[9]	12.0 kHz	0 - 0 *0	
[29]	逻辑规则 3	[73]	启动计时器 6	[13]	无限自动复位	[10]	16.0 kHz	0 - 0 *0	
[30]	SL 超时 0	[74]	启动计时器 7	[14]	上电时复位	[14-64	空载时间补偿零电流水平	0 - 0 *0	
[31]	SL 超时 1	14-*	特殊功能	[10]	禁用	[1]	启用	0 - 0 *0	
[32]	SL 超时 2	14-0*	开关频率	14-21	自动复位时间	[1]	启用	0 - 0 *0	
[33]	数字输入 D118	14-01	开关频率	0 - 600 s *10 s	工作模式	14-22	速度降容空载时间补偿	20 - 1000 Hz *与规格有关	
[34]	数字输入 D119	[0]	Ran3	[0]	正常工作	[1]	速度降容空载时间补偿	20 - 1000 Hz *与规格有关	
[35]	数字输入 D127	[1]	Ran5	[2]	初始化	14-8*	选项	0 - 0 *0	
[36]	数字输入 D129	[2]	2.0 kHz	14-24	电流极限跳闸延迟	14-89	选项检测	0 - 30 *与规格有关	
[39]	启动命令	[3]	3.0 kHz	0 - 60 s *60 s	0 - 60 s *60 s	[0]	保护选项配置	0 - 30 *与规格有关	
[40]	变频器已停止	[4]	4.0 kHz	14-25	转矩极限跳闸延迟	[1]	启用选项变动	0 - 20 *与规格有关	
[42]	自动复位式跳闸	[5]	5.0 kHz	14-27	逆变器故障时的操作	14-9*	故障设置	0 - 20 *与规格有关	
[50]	比较器 4	[6]	6.0 kHz	[0]	跳闸	14-90	故障级别	0 - 8 *与规格有关	
[51]	比较器 5	[7]	8.0 kHz	[1]	警告	[3]	跳闸锁定	0 - 18 *与规格有关	
[60]	逻辑规则 4	[8]	10.0 kHz	[1]	警告	[4]	跳闸并延迟复位	0 - 18 *与规格有关	
[61]	逻辑规则 5	[9]	12.0 kHz	14-29	服务代码	15-*	变频器信息	0 - 20 *0	
[70]	SL 超时 3	[10]	16.0 kHz	0 - 0x7FFFFFFF *0	0 - 0x7FFFFFFF *0	15-0*	运行数据	0 - 2000 *0	
[71]	SL 超时 4	[14-03	超调	14-30	电流极限制器比例	15-00	运行时间	0 - 0x7FFFFFFF h *0 h	
[72]	SL 超时 5	[0]	关闭	14-31	电流控制器积分	15-01	运转时间	0 - 0x7FFFFFFF h *0 h	
[73]	SL 超时 6	*[11]	开	14-32	电流极限制器, 滤波器时间	0 - 2 s *0.020 s	0 - 2 s *0.020 s	0 - 2000 *0	
[74]	SL 超时 7	14-07	空载时间补偿	14-4*	能量优化	15-03	电次数	0 - 2147483647 kWh *0 kWh	
[83]	断载皮带	0 - 100 *与规格有关	阻尼增益因子	14-40	VT 级别	0 - 2147483647 *0	0 - 2147483647 *0	0 - 0xFFFFFFF *0	
13-52	SL 控制器操作	0 - 100 % *与规格有关	空载时间补偿	14-41	AEO 最小磁化	40 - 90 % *66 %	0 - 65535 *0	0 - 0xFFFFFFF *0	
[10]	无操作	0 - 100 % *与规格有关	主电源开/关	14-44	IPM D 轴电流优化	40 - 75 % *66 %	0 - 65535 *0	0 - 0xFFFFFFF *0	
[1]	选择菜单 1	0 - 100 % *与规格有关	主电源开/关	14-44	1PM D 轴电流优化	0 - 200 % *100 %	0 - 65535 *0	0 - 0xFFFFFFF *0	
[2]	选择菜单 2	[1]	无操作	14-5*	环境	0 - 200 % *100 %	0 - 65535 *0	0 - 0xFFFFFFF *0	
[3]	选择菜单 1	[1]	选择预置参考值 1	14-50	射频频干扰滤波器	0 - 200 % *100 %	0 - 65535 *0	0 - 0xFFFFFFF *0	
[10]	选择预置参考值 0	[2]	受控减速, 跳闸	[0]	关闭	0 - 200 % *100 %	0 - 65535 *0	0 - 0xFFFFFFF *0	
[11]	选择预置参考值 1	[3]	借能运行, 跳闸	[1]	复位	0 - 200 % *100 %	0 - 65535 *0	0 - 0xFFFFFFF *0	
[12]	选择预置参考值 2	[4]	借能运行, 跳闸	[10]	复位计数器	0 - 200 % *100 %	0 - 65535 *0	0 - 0xFFFFFFF *0	
[13]	选择预置参考值 3	[5]	借能运行, 跳闸	15-06	复位能耗计数	0 - 200 % *100 %	0 - 65535 *0	0 - 0xFFFFFFF *0	
[14]	选择预置参考值 4	[6]	借能运行, 跳闸	[1]	复位运行时间	0 - 200 % *100 %	0 - 65535 *0	0 - 0xFFFFFFF *0	
[15]	选择预置参考值 5	[6]	借能运行, 跳闸	[10]	复位运行时间	0 - 200 % *100 %	0 - 65535 *0	0 - 0xFFFFFFF *0	
[16]	选择预置参考值 6	[7]	借能运行, 跳闸并恢复	[10]	复位	0 - 200 % *100 %	0 - 65535 *0	0 - 0xFFFFFFF *0	
[17]	选择预置参考值 7								
[18]	选择加减速 1								

-4999 - 4999 ReferenceFeed - backUnit *0 ReferenceFeedbackUnit	16-66* <b>输入和输出</b>	17-1** <b>反馈选项</b>	18-93 过程 PID 增益标定输出	22-43 唤醒速度 [Hz]
0 - 65535 *0	16-60 数字输入	17-1* <b>Inc. Enc. Interface</b>	-200 - 200 % *0 %	0 - 400.0 *10
16-61 端子 53 设置	0 - 65535 *0	17-10 信号类型	22-44 唤醒参考值/反馈差值	0 - 100 % *10 %
[0] 电流模式	16-62 电压模式	[0] 无	22-45 给定值提高	0 - 100 % *10 %
[1] 电压模式	16-63 端子 54 设置	*[1] RS422 (5V TTL)	-100 - 100 % *0 %	0 - 600 s *60 s
16-64 自定义读数	[0] 电流模式	17-11 分辨率 (PPR)	22-46 最长提高时间	0 - 400.0 *0
0 - 200 *0 %	[1] 电压模式	10 - 10000 *1024	22-47 睡眠速度 [Hz]	0 - 3600 s *0 s
16-65 自定义读数	16-65 模拟输出 42 [mA]	17-5* <b>旋变器接口</b>	22-48 睡眠延迟时间	0 - 3600 s *0 s
0 - 1000 kW *0 kW	0 - 20 mA *0 mA	17-50 极数	22-49 唤醒延迟时间	0 - 3600 s *0 s
16-66 功率 [kW]	0 - 15 *0	2 - 2 *2	22-6* <b>断裂皮带检测</b>	0 - 600 s *10 s
0 - 1000 hp *0 hp	16-67 脉冲输入 29 [Hz]	17-51 输入电压	22-60 断裂皮带功能	*[0] 关闭
0 - 6553.5 V *0 V	0 - 130000 *0	2 - 8 V *7 V	[1] 警告	[1] 跳闸
16-13 频率	16-68 脉冲输入 33 [Hz]	17-52 输入频率	22-61 断裂皮带转矩	5 - 100 % *10 %
0 - 6553.5 Hz *0 Hz	0 - 130000 *0	2 - 15 kHz *10 kHz	22-62 断裂皮带延迟	0 - 600 s *10 s
16-14 电机电流	16-69 端子 27 脉冲输出 [Hz]	17-53 变压比	30-2** <b>高级启动调整</b>	0 - 60 s *与规格有关
0 - 6553.5 A *0 A	0 - 40000 *0	0.1 - 1.1 *0.5	30-20 高启动转矩时间 [s]	0 - 200.0 % *与规格有关
0 - 6553.5 % *0 %	16-70 端子 29 的脉冲输出 [Hz]	[1] 模拟输入 53	30-21 高启动转矩电流 [%]	0 - 200.0 % *与规格有关
0 - 6553.5 % *0 %	0 - 40000 *0	[2] 模拟输入端 54	30-22 转子堵转保护	[0] 关闭
16-16 转矩 [Nm]	16-71 继电器输出	[7] 频率输入端子 29	[1] 开	30-23 转子堵转检测时间 [s]
-30000 - 30000 Nm *0 Nm	0 - 65535 *0	[8] 频率输入端子 33	32-1** <b>运动控制设置</b>	0.05 - 1 s *0.10 s
16-17 速度 [RPM]	16-72 计数器 A	21-14 扩展 1 反馈源	32-1* <b>用户单位</b>	1 - 65535 *1
-30000 - 30000 RPM *0 RPM	-32768 - 32767 *0	[0] 无功能	32-11 用户单位的分子	1 - 65535 *1
16-18 电机发热	16-73 计数器 B	[1] 模拟输入 53	32-12 用户单位的分子	1 - 65535 *1
0 - 100 % *0 %	-32768 - 32767 *0	[2] 模拟输入端 54	32-5* <b>反馈来源</b>	*[0] 24V-编码器
16-22 转矩 [%]	16-79 模拟输出 45 [mA]	[7] 频率输入端子 29	[1] MCB102	[2] MCB103
-200 - 200 % *0 %	0 - 20 mA *0 mA	*[0] 无功能	32-52 源主站	[0] 24V-编码器
16-3* <b>变频器状态</b>	16-80 控制字符 1 信号	[2] 频率输入端 54	*[1] MCB102	[2] MCB103
16-30 直流回路电压	0 - 65535 *0	[3] 频率输入端子 29	[2] MCB103	[3] VM
0 - 65535 V *0 V	16-81 张力 PID 输出	*[1] 频率输入端子 33	32-6* <b>PID</b>	32-60 比例因数
16-33 制动能量/2 分钟	0 - 65535 *1084	21-15 扩展 1 给定值	32-61 微分因数	0.000 - 1000.000 *1.000
0 - 655.35 A *0 A	-32768 - 32767 *0	Ext+PIDUnit *0 Ext+PIDUnit	32-62 积分因数	0.000 - 1000.000 *0.000
16-34 散热片温度	16-82 总线设定 A 信号	Ext+PIDUnit *0 Ext+PIDUnit	32-63 积分和的极限值 [%]	0.0 - 100.0 % *100.0 %
-128 - 127. °C *0 °C	16-84 通讯 选件状态字	Ext+PIDUnit *0 Ext+PIDUnit		
0 - 255 % *0 %	0 - 65535 *0	Ext+PIDUnit *0 Ext+PIDUnit		
16-35 逆变器热保护	16-85 FC 口控制字 1	Ext+PIDUnit *0 Ext+PIDUnit		
0 - 255 % *0 %	0 - 65535 *1084	Ext+PIDUnit *0 Ext+PIDUnit		
16-36 逆变器 额定 电流	16-86 FC 参考值 1	Ext+PIDUnit *0 Ext+PIDUnit		
0 - 655.35 A *0 A	-32768 - 32767 *0	Ext+PIDUnit *0 Ext+PIDUnit		
16-37 逆变器 最大电流	16-9* <b>诊断数据</b>	Ext+PIDUnit *0 Ext+PIDUnit		
0 - 655.35 A *0 A	16-90 报警字	Ext+PIDUnit *0 Ext+PIDUnit		
16-38 SL 控制器状态	0 - 20 *0	Ext+PIDUnit *0 Ext+PIDUnit		
0 - 20 *0	16-91 报警字 2	Ext+PIDUnit *0 Ext+PIDUnit		
16-39 控制卡温度	0 - 0xFFFFFFFUL *0	Ext+PIDUnit *0 Ext+PIDUnit		
0 - 65535. °C *0 °C	16-92 警告字	Ext+PIDUnit *0 Ext+PIDUnit		
16-5* <b>参考和反馈</b>	16-93 警告字 2	Ext+PIDUnit *0 Ext+PIDUnit		
16-50 外部参考值	0 - 0xFFFFFFFUL *0	Ext+PIDUnit *0 Ext+PIDUnit		
-200 - 200 % *0 %	16-94 扩展 状态字	Ext+PIDUnit *0 Ext+PIDUnit		
16-52 反馈 [单位]	0 - 0xFFFFFFFUL *0	Ext+PIDUnit *0 Ext+PIDUnit		
-4999 - 4999 ProcessCtrUnit *0 ProcessCtrUnit	16-95 扩展 状态字 2	Ext+PIDUnit *0 Ext+PIDUnit		
0 - 0xFFFFFFFUL *0	0 - 0xFFFFFFFUL *0	Ext+PIDUnit *0 Ext+PIDUnit		
16-53 数字电位计参考值	16-97 报警字 3	Ext+PIDUnit *0 Ext+PIDUnit		
-200 - 200 *0	0 - 0xFFFFFFFUL *0	Ext+PIDUnit *0 Ext+PIDUnit		
16-57 反馈 [RPM]	-30000 - 30000 RPM *0 RPM	Ext+PIDUnit *0 Ext+PIDUnit		

32-64	PID 带宽 [%]	0 - 100.0 % *100.0 %	32-64	同步错误	0 - 10 ms *0 ms	34-57	同步错误	0 - 2147483647 - 2147483647 *0	[1]	需要归位
32-65	前馈速度	0.000 - 100.000 *1.000	34-58	实际速度	-2147483647 - 2147483647 *0	34-58	实际速度	-2147483647 - 2147483647 *0	[2]	硬件正值极限
32-66	前馈加速度	0.000 - 100.000 *0.000	34-59	实际主站速度	-2147483647 - 2147483647 *0	34-59	实际主站速度	-2147483647 - 2147483647 *0	[3]	硬件负值极限
32-67	所允许的最大位置误差	1 - 2147483648 *2000000	34-60	同步状态	0 - 4294967295 *0	34-60	同步状态	0 - 4294967295 *0	[4]	软件正值极限
32-68	从站的反向行为	[1] 允许反向 [2] 不允许反向							[5]	软件负值极限
32-69	PID 采样时间	1 - 1000 ms *16 ms							[6]	制动磨损极限
32-71	控制窗口的大小 (激活)	0 - 1073741823 *0							[7]	快速停止
32-72	控制窗口的大小 (禁用)	0 - 1073741823 *0							[8]	PID 错误过大
32-74	位置误差滤波时间	0 - 10000 ms *0 ms							[9]	反向运行
32-8*	速度和加速度								[12]	正向运行
32-80	允许的最大速度	1 - 30000 RPM *1500 RPM							[13]	无法找到本位
32-81	最短加速时间	50 - 3600000 ms *1000 ms							[20]	位置 新索引
33-1*	运动控制高级设置								0 - 255 *0	
33-0*	归位运动									
33-00	归位模式	[1] 非强制归位 [2] 强制手动归位 [3] 强制自动归位								
33-01	归位偏移	-1073741824 - 1073741824 *0								
33-02	归位运动的加速度	1 - 1000 ms *10 ms								
33-03	归位运动的速度	-1500 - 1500 RPM *100 RPM								
33-04	归位行为	[1] 反向, 无索引 [3] 正向, 无索引								
33-1*	同步									
33-13	准确性窗口	-1073741824 - 1073741823 *1000								
33-14	从站速度相对限制 [%]	0 - 100 % *50 %								
33-27	偏移滤波时间	0 - 1073741823 ms *0 ms								
33-4*	限位处理									
33-41	负向软件终止极限	-1073741824 - 1073741824 *500000								
33-42	正向软件终止极限	-1073741824 - 1073741824 *500000								
33-43	负向软件终止极限已激活	[1] 未激活 [2] 有效								
33-44	正向软件终止极限已激活	[1] 未激活 [2] 有效								
33-45	目标窗口内的时间									
33-46	跟踪误差	-2147483647 - 2147483647 *0								
33-47	目标窗口的大小	1 - 10000 *1								
33-48	出错的后的行为	[1] 惯性停车 [2] 受控停车								
33-8*	全局参数									
33-83	惯性停车	0 - 65535 *0								
34-0*	应用模式	[1] 变频器模式 [2] 中心卷绕器 [3] 同步								
34-01	写入 MCO	0 - 65535 *0								
34-02	写入 MCO	0 - 65535 *0								
34-03	写入 MCO	0 - 65535 *0								
34-04	写入 MCO	0 - 65535 *0								
34-05	写入 MCO	0 - 65535 *0								
34-06	写入 MCO	0 - 65535 *0								
34-07	写入 MCO	0 - 65535 *0								
34-08	写入 MCO	0 - 65535 *0								
34-09	写入 MCO	0 - 65535 *0								
34-10	写入 MCO	0 - 65535 *0								
34-2*	读参数									
34-21	从 MCO 读取	0 - 65535 *0								
34-22	从 MCO 读取	0 - 65535 *0								
34-23	从 MCO 读取	0 - 65535 *0								
34-24	从 MCO 读取	0 - 65535 *0								
34-25	从 MCO 读取	0 - 65535 *0								
34-26	从 MCO 读取	0 - 65535 *0								
34-27	从 MCO 读取	0 - 65535 *0								
34-28	从 MCO 读取	0 - 65535 *0								
34-29	从 MCO 读取	0 - 65535 *0								
34-30	从 MCO 读取	0 - 65535 *0								
34-5*	过程数据									
34-50	实际位置	-1073741824 - 1073741824 *0								
34-52	实际主站位置	-1073741824 - 1073741823 *0								
34-56	跟踪误差	-2147483647 - 2147483647 *0								
37-0*	应用模式	[1] 变频器模式 [2] 中心卷绕器 [3] 同步								
37-01	位置反绕来源	[1] 解绕								
37-02	位置目标	-1073741824 - 1073741824 *0								
37-03	位置类型	[1] 绝对 [2] 相对								
37-04	位置速度	1 - 30000 RPM *100 RPM								
37-05	位置加速时间	50 - 100000 ms *5000 ms								
37-06	位置减速时间	50 - 100000 ms *5000 ms								
37-07	位置自动制动控制	[0] 禁用 [1] 启用								
37-08	位置保持延迟	0 - 10000 ms *0 ms								
37-09	位置惯性停车延迟	0 - 1000 ms *200 ms								
37-10	位置制动延时	0 - 1000 ms *200 ms								
37-11	位置制动磨损极限	0 - 10000 ms *1000 ms								
37-12	位置 PID 防积分饱和	[0] 禁用 [1] 启用								
37-13	位置 PID 输出箱位	1 - 10000 *1000								
37-14	位置控制源	[0] DI [1] 现场总线 [2] 位置方向块								
37-15	位置方向块	[1] 无反绕 [2] 无反绕								
37-17	位置控制故障行为	[0] 减速与制动 [1] 直接制动								
37-18	位置控制故障原因	[0] 无故障								
37-19	位置新索引	0 - 255 *0								
37-20	中心卷绕器									
37-21	张力给定值	0 - 100 % *0 %								
37-22	张力给定值	-10 - 110 % *0 %								
37-23	非整卷直径值	5 - 100 % *5 %								
37-24	卷芯 1 直径	5 - 100 % *5 %								
37-25	卷芯 2 直径	5 - 100 % *5 %								
37-26	卷绕器点动速度	0 - 100 % *0 %								
37-27	TLD 下限	0 - 100 % *0 %								
37-28	TLD 上限	0 - 100 % *0 %								
37-29	TLD 计时器	0.001 - 5 s *0.001 s								
37-30	TLD 打开延迟	[0] 禁用 [1] 启用								
37-31	张力极限检测器	0 - 100 % *100 %								
37-32	初始直径测量	[0] 设置直径重设时的直径 [1] 根据模拟信号来设置直径								
37-33	直径测量输入	[0] 无功能 [1] 输入 53 (0~10 VDC 或 0~20 mA) [2] 输入 54 (0~10 VDC 或 0~20 mA)								
37-34	卷芯处理数	0 - 10 *0								
37-35	整卷处理数	0 - 20 V *0 V								
37-36	张力给定值输入	[0] 参数 3721 [1] 输入 53 (0~10 VDC 或 0~20 mA) [2] 输入 54 (0~10 VDC 或 0~20 mA)								
37-37	张力给定值输入	[0] 参数 3722 [1] 输入 53 (0~10 VDC 或 0~20 mA) [2] 输入 54 (0~10 VDC 或 0~20 mA)								
37-53	张力 PID 防积分饱和	[0] 禁用 [1] 启用								
37-54	卷绕器反向点动	[0] 无功能 [1] 反向点动								
37-55	卷绕器正向点动	[0] 无功能 [1] 正向点动								
37-56	新直径选择	[0] 芯线直径 [1] 非整卷直径								
37-57	张力“开”/“关”	[0] 关闭 [1] 开								
37-58	卷芯选择	[0] 卷芯 1 直径								

[1] 卷芯 2 直径  
37-59 直径重设  
\*[0] 关闭  
[1] 升

**索引**
**E**

EMC..... 55

**I**

IEC 61800-3..... 16, 55

**P**

PELV..... 9, 42, 54

PROFIBUS..... 31

**R**

RFI 滤波器..... 16

**S**

Speed reference..... 40

**串**

串行通讯..... 3, 18, 19, 26, 43

**主**
**主电源**

(L1, L2, L3)..... 52

主电源数据..... 50

电压..... 26

主菜单..... 24, 26

**交**

交流主电源..... 3

交流波形..... 3

交流输入..... 3

**供**

供电电压..... 20, 54

**保**

保护与功能..... 55

**具**

具备资质的人员..... 8

**冲**

冲击..... 11

**初**
**初始化**

手动过程..... 28

步骤..... 28

**功**

功率因数..... 16

**参**

参考值..... 26

**启**

启动..... 28

**噪**

噪声隔离..... 13

**在**

在连接端子 27 的情况下执行 AMA..... 40

**地**

地线..... 13

**复**

复位..... 25, 26, 28, 43, 55

**外**

外部控制器..... 3

**多**

多台变频器..... 16

**安**

安全性..... 9

安装..... 11

安装环境..... 11

**导**

导航键..... 21, 25, 26

**屏**

屏蔽控制电缆..... 18

屏蔽电缆..... 13

**并**

并排安装..... 11

**应**

应用示例..... 40



开		放	
开环.....	55	放电时间.....	8
快		故	
快捷菜单.....	22, 26	故障	
意		故障日志.....	26
意外启动.....	8	故障诊断.....	43
感		数	
感生电压.....	13	数字显示屏.....	21
手		数字输出.....	54
手动启动.....	26	本	
批		本地控制.....	26
批准和认证.....	3	模	
技		模拟输出.....	54
技术数据.....	52	横	
报		横截面积.....	52
报警记录.....	26	水	
振		水平安装.....	11
振动.....	11	浮	
接		浮动三角形连接电源.....	16
接地.....	13, 16, 20	漏	
接地三角形连接电源.....	16	漏电电流.....	8
接地回路.....	18	热	
控		热敏电阻.....	42
控制		熔	
控制电缆.....	18	熔断器.....	13, 56
控制端子.....	26, 45	状	
控制系统.....	3	状态菜单.....	24
控制线路.....	13	独	
特性.....	55	独立主电源.....	16
控制卡		环	
+10 V 直流输出.....	54	环境条件.....	55
RS485 串行通讯.....	54		
性能.....	55		
操			
操作键.....	21, 25		
支			
支路保护.....	56		

<b>电</b>		<b>缩</b>	
电动机		缩略语.....	58
电机数据.....	28	<b>能</b>	
转速.....	30	能效.....	50, 51
电压水平.....	52	能效等级.....	55
<b>电机</b>		<b>自</b>	
电机保护.....	55	自动启动.....	26, 30
电机功率.....	13, 26	<b>菜</b>	
电机数据.....	30	菜单结构.....	26
电机状态.....	3	菜单键.....	21, 25, 26
电机电流.....	26, 29	<b>规</b>	
电机电缆.....	13, 16	规范.....	11, 19, 50
电机线路.....	13, 16	<b>警</b>	
电机输出.....	52	警告和报警列表.....	45
电流.....	3	<b>设</b>	
电机自动整定.....	29	设置.....	30
电气噪声.....	13	<b>负</b>	
电源连接.....	13	负载共享.....	8
电缆长度.....	52	<b>转</b>	
<b>直</b>		转矩	
直流电流.....	3	转矩特性.....	52
<b>端</b>		<b>输</b>	
端子		输入	
控制端子.....	26	功率.....	3, 20
输出端子.....	20	数字输入.....	19, 52
端子紧固转矩.....	57	模拟输入.....	53
端子设置.....	18	端子.....	20
<b>符</b>		脉冲输入.....	53
符号.....	58	输入信号.....	18
符合 EMC 规范的安装.....	13	输入电压.....	20
<b>系</b>		输入电源.....	13
系统反馈.....	3	输出电流.....	54
<b>约</b>		<b>过</b>	
约定.....	58	过电流保护.....	13
<b>线</b>		<b>运</b>	
线缆规格.....	13	运行命令.....	30
<b>继</b>			
继电器输出.....	54		
<b>编</b>			
编码器旋转.....	30		
编程.....	19, 26, 27		

## 远

远程命令..... 3

## 选

选配设备..... 3, 16, 20

## 速

速度参考值..... 30

## 间

间隙要求..... 11

## 降

降容..... 11, 55

## 隔

隔离开关..... 20

## 高

高海拔..... 9

高电压..... 8, 20

## 默

默认设置..... 28



丹佛斯(上海)自动控制有限公司  
上海市宜山路900号  
科技大楼0楼20层  
电话:021-61513000  
传真:021-61513100  
邮编:200233

丹佛斯(上海)自动控制有限公司北京办事处  
北京市朝阳区工体北路  
甲2号盈科中心A栋20层  
电话:010-85352588  
传真:010-85352599  
邮编:100027

丹佛斯(上海)自动控制有限公司广州办事处  
广州市珠江新城花城大道87号  
高德置地广场B塔704室  
电话:020-28348000  
传真:020-28348001  
邮编:510623

丹佛斯(上海)自动控制有限公司成都办事处  
成都市下南大街2号宏达  
国际广场11层1103-1104室  
电话:028-87774346, 43  
传真:028-87774347  
邮编:610016

丹佛斯(上海)自动控制有限公司青岛办事处  
青岛市山东路40号  
广发金融大厦1102A室  
电话:0532-85018100  
传真:0532-85018160  
邮编:266071

丹佛斯(上海)自动控制有限公司西安办事处  
西安市二环南路88号  
老三届世纪星大厦25层C座  
电话:029-88360550  
传真:029-88360551  
邮编:710065

.....  
Danfoss 对其目录、手册以及其它印刷资料可能出现的错误不负任何责任。Danfoss 保留未预先通知而更改产品的权利。该限制并适用于已订购但更改并不会过多改变已同意规格的货物。  
本材料所引用的商标均为相应公司之财产。Danfoss 及 Danfoss 的标记均为 Danfoss A/S 之注册商标。版权所有。  
.....

Danfoss A/S  
Ulsnaes 1  
DK-6300 Graasten  
vlt-drives.danfoss.com

